

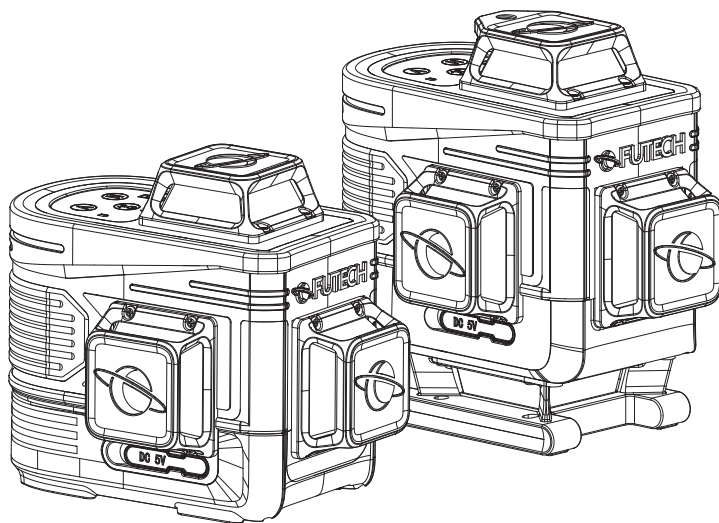
# BRUGER VEJLEDNING

035.3DR MULTICROSS 3D COMPACT RØD  
035.3DG MULTICROSS 3D COMPACT GRØN  
035.4DG MULTICROSS 4D COMPACT GRØN

DA DANSK

Vejledning  
på dit sprog?

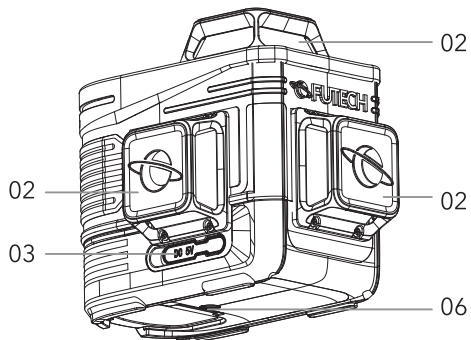
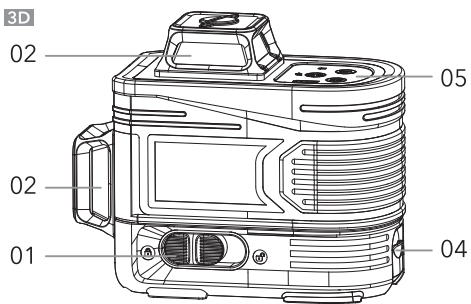
Se bagsiden af omslaget



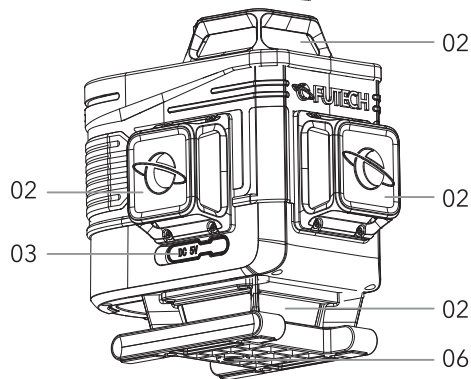
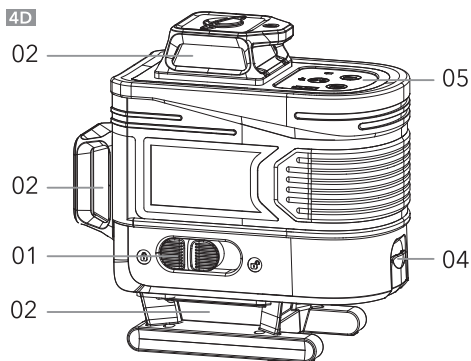
**FUTECH**  
futech-tools.com

## OVERSIGHT

3D



4D

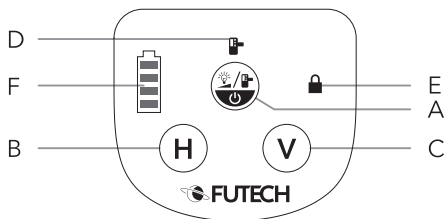


## ■ HUS

- 01 Tænd/sluk-kontakt / pendullås
- 02 Laservindue
- 03 USB type-C-opladningsport
- 04 Batteridæksel
- 05 Tastatur
- 06 1/4" gevindmontering

## ■ TASTATUR

- A Lys/knap til modtagertilstand / tænd/sluk-knap
- B Knap til vandrette linjer
- C Knap til lodrette linjer
- D Indikator for modtagertilstand
- E Indikator for pendullås
- F Batteriindikator



## SIKKERHED

Læs sikkerhedsinstruktionerne, der følger med enheden i en separat brochure.

LASERSTRÅLING - laserprodukt i klasse 2. - Se ikke ind i strålen

## BATTERI

Batteriet kan oplades direkte i enheden via USB type-C-opladningsporten [03] ved hjælp af et USB type-C-kabel eller med batteriopladeren.

Brug altid den oplader eller adapter, som producenten har leveret.

Tag batteriet ud, og opbevar det tørt og ved stuetemperatur, hvis laseren ikke skal bruges i en længere periode.

Den bedste opladningstemperatur er 0°C til 20°C. (32°F - 68°F).

Laserværktøjet kan strømforsynes direkte via et USB type-C-kabel.

## FØRSTE BRUG

- Fjern eventuel beskyttelsesfilm.
- Lad li-ion-batteriet være fuldt opladet mindst 8 timer før første brug.
- Åbn batteridækslet [04], og sæt LI-ION-batteriet i.

## BRUG

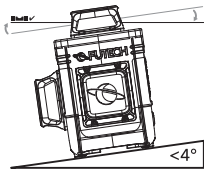
### ■ SELVNIVELLERENDE TILSTAND



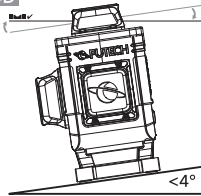
· Flyt pendullåsen [04] til positionen "Unlock" for at låse pendulet op og tænde for laseren.

På dette tidspunkt er laseren i stand til at nivellere sig selv.

3D

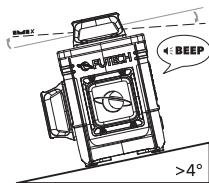


4D

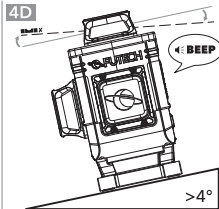


Enheden er i stand til at nivellere sig selv inden for et område på ca.  $4^\circ$ . Sørg for, at instrumentet ikke placeres på en hældning, der overskrider denne grænse.

3D



4D



Hvis hældningen overstiger  $4^\circ$ , vil laserlinjerne blinke hurtigt, og laseren vil begynde at bippe.

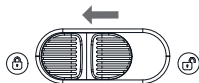
· For at slukke for laseren skal du flytte pendullåsen [04] til positionen "Lock".

Nu slukkes laseren, og pendulet låses igen.

### ■ MANUEL HÆLDNINGSTILSTAND

Med Multicross 3D Compact/Multicross 4D Compact kan hældninger indstilles ved hjælp af den manuelle hældningstilstand.

Det betyder, at laserlinjerne vil blive projiceret med pendulet låst. Det giver dig mulighed for at projicere skæve linjer under den vinkel, du har brug for.



+



3 sec.



- Sørg for, at pendullåsen [04] er i positionen "Lock".
- Tænd laseren ved at holde tænd/sluk-knappen [A] nede i ca. 3 sekunder.

Laserlinjerne tændes, når pendulet er låst.

Nu kan laserlinjen indstilles til den ønskede hældning ved at placere enheden i overensstemmelse hermed.

### BEMÆRK

Laserlinjerne nivelleres ikke ved hjælp af den manuelle hældningstilstand! For at minde dig om det blinker laserlinjen kortvarigt hvert 10. sekund.

- For at slukke laseren i manuel hældningstilstand skal du holde tænd/sluk-knappen [A] nede igen i 3 sekunder eller flytte pendullåsen [04] til positionen "unlock" og tilbage til positionen "lock".

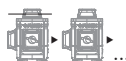
### GODT AT VIDE

I manuel hældningstilstand, når alle laserlinjer er slukket, men indikatorerne stadig er tændt, slukkes laseren automatisk efter ca. 3 minutters inaktivitet

## ■ VÆLG VANDRETTE OG LODRETTE LINJER

Nogle gange har du måske ikke brug for alle laserlinjer, og så er det nyttigt kun at aktivere dem, der er brug for. Derfor har du mulighed for at deaktivere eller aktivere specifikke laserlinjer efter ønske.

3D (H)



4D (H)

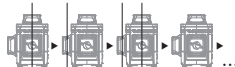


- Tryk på knappen Vandrette linjer [B] for at aktivere de vandrette linjer, du gerne vil bruge.

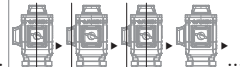
### BEMÆRK

Vi anbefaler, at du indstiller den vandrette linje i din arbejdshøjde.

3D (V)



4D (V)



- Tryk på knappen Vertikale linjer [C] for at aktivere de vertikale linjer, du ønsker at bruge.

### BEMÆRK

Hvis arbejdspladsen er meget kraftigt oplyst, f.eks. udendørs, kan det være nødvendigt at bruge lasermodtageren.

## ■ MODTAGERTILSTAND / LYSTILSTAND

Når laseren tændes, både i selvnavillerende og i manuel hældningstilstand, aktiveres modtagertilstanden (puls). Modtagerindikatoren [D] lyser. I dette øjeblik kan laserlinjerne opfanges af en lasermodtager.



Tryk på knappen Lys/Modtagertilstand [A] for at slå lystilstanden til.

Når denne tilstand er aktiv, vil laserlinjerne skinne klarere og blive mere synlige for øjet. En modtager kan ikke længere bruges, og modtagerindikatoren [D] vil ikke længere lyse.

· Tryk på knappen Lys/Modtagertilstand [A] igen for at tænde for modtagerfunktionen (puls) igen.

### BEMÆRK

Alle Futech-lasere bruger 10 kHz som frekvens i modtagertilstand. Kun modtagere, der kan registrere laserlinjer ved 10 kHz, er kompatible.



### DECLARATION OF CONFORMITY

Futech (Belgium) declares under its own responsibility that this device:

- 035.3DR, MULTICROSS 3D COMPACT RED
- 035.3DG, MULTICROSS 3D COMPACT GREEN
- 035.4DG, MULTICROSS 4D COMPACT GREEN

is in conformity with the standards

#### EMC DIRECTIVE 2014/30/EU:

- EN IEC 61326-1: 2021
- EN IEC 61000-3-2: 2019 + A1:2021
- EN 61000-3-3:2013 + A1:2019 + A2:2021

#### DIRECTIVE 2011/65/EU (ROHS)

- IEC 62321-3-1:2013
- IEC 62321-5:2013
- IEC 62321-4:2013+AMD1:2017
- IEC 62321-7-1:2015
- IEC 62321-7-2:2017

#### ANSI C63.4-2014

- FCC 47 CFR PART 15 SUBPART B:2022

#### E.C.R. 2016 - UK SI 2016 No. 1091




- BS EN IEC 61326-1:2021
- BS EN IEC 61000-3-2:2019 + A1:2021
- BS EN 61000-3-3:2013 + A1:2019 + A2:2021

Lier, Belgium,  
January 29, 2024  
Patrick Waüters

Der tages forbehold for eventuelle trykfejl. De anvendte billeder er ikke bindende. Alle egenskaber, funktioner og andre produktspecifikationer kan ændres uden varsel eller forpligtelse.



## TEKNISKE SPECIFIKATIONER

	035.3DR MC3D COMPACT RØD	035.3DG MC3D COMPACT GRØN	035.4DG MC4D COMPACT GRØN
Synlighed			
Nøjagtighed	± 3 mm / 10 m	± 3 mm / 10 m	± 3 mm / 10 m
Rækkevidde med modtager	op til 2x 120 m	op til 2x 150 m	op til 2x 150 m
Nivelleringsområde	± 4°	± 4°	± 4°
Nivellering	Nivellering af pendul	Nivellering af pendul	Nivellering af pendul
Hældningsfunktion	Manuel (via pendullås)	Manuel (via pendullås)	Manuel (via pendullås)
Stativ gevind	1/4"	1/4"	1/4"
Laserbølgens længde	635 nm, <1 mW	520 nm, <1 mW	520 nm, <1 mW
Klassificering af laser	Klasse 2	Klasse 2	Klasse 2
Arbejdstid	25 h → 8 h (EN → ALLE laserlinjer tændt)	25 h → 8 h (EN → ALLE laserlinjer tændt)	25 h → 8 h (EN → ALLE laserlinjer tændt)
Strømforsyning	7,4 V 2600 mAh li-ion batteri	7,4 V 2600 mAh li-ion batteri	7,4 V 2600 mAh li-ion batteri
Oplader	Indgang: 5V=2A Udgang: 500 mA	Indgang: 5V=2A Udgang: 500 mA	Indgang: 5V=2A Udgang: 500 mA
Opladningsport	USB type-C	USB type-C	USB type-C
Opladningstid	Ca. 6 timer	Ca. 6 timer	Ca. 6 timer
Beskyttelse	IP54	IP54	IP54
Dimensioner (l x b x h)	135 x 86 x 110 mm	135 x 86 x 110 mm	135 x 86 x 132 mm
Vægt	0,541 kg	0,541 kg	0,601 kg
Maks. luftfugtighed i drift	90 %	90 %	90 %
Driftstemperatur	-10°C ~ +50°C	-10°C ~ +50°C	-10°C ~ +50°C
Opbevaringstemperatur	-20°C ~ +70°C	-20°C ~ +70°C	-20°C ~ +70°C

# BRUGERVEJLEDNING

## andre sprog:



**DA** DANSK

---



**DE** DEUTSCH

---



**ES** ESPAÑOL

---



**ET** EESTI KEEL

---



**FI** SUOMEN KIELI

---



**FR** FRANÇAIS

---



**IS** ÍSLENSKA

---



**IT** ITALIANO

---



**NL** NEDERLANDS

---



**NO** NORSK

---



**PT** PORTUGUÊS

---



**SL** SLOVENŠČINA

---



**SV** SVENSKA

---



Facebook  
@futechtools



LinkedIn  
futechtools



World Wide Web  
futech-tools.com



YouTube  
@futechtools