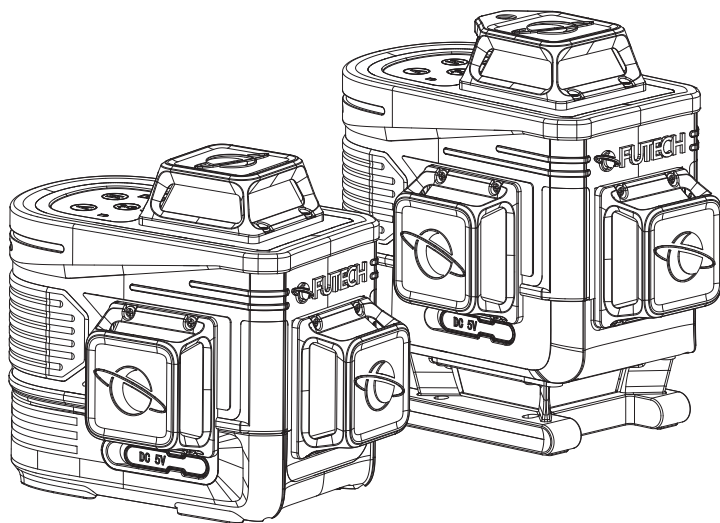


# MANUAL DE USO

035.3DR MULTICROSS 3D COMPACT ROJO  
035.3DG MULTICROSS 3D COMPACT VERDE  
035.4DG MULTICROSS 4D COMPACT VERDE



ES ESPAÑOL

¿Le gustaría consultar  
este manual en su  
idioma?

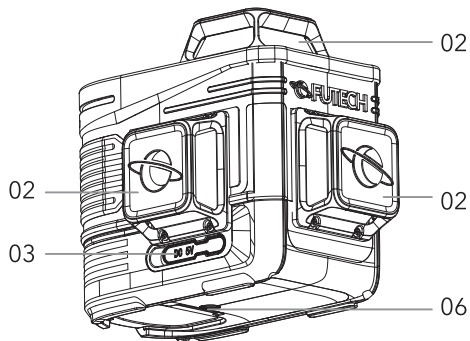
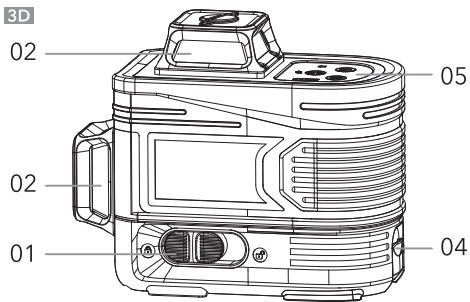
Consulte la última página  
de este manual



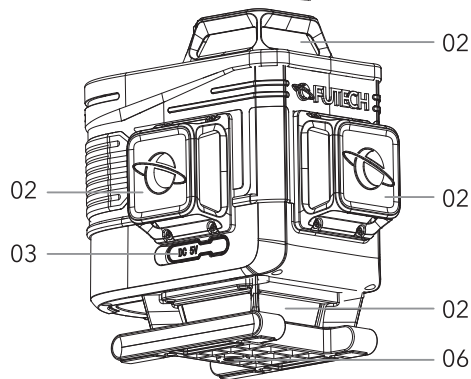
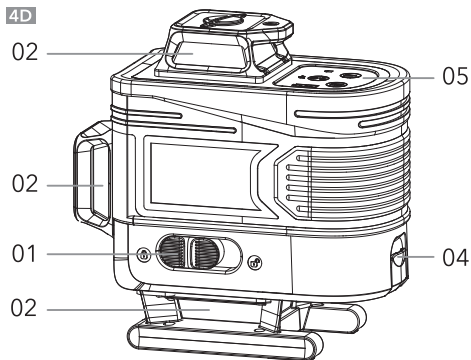
**FUTECH**  
futech-tools.com

## VISIÓN GENERAL

3D



4D

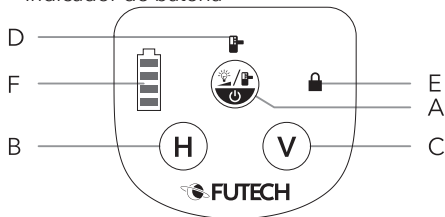


## ■ CAJA

- 01 Interruptor de encendido/apagado / Bloqueo de péndulo
- 02 Ventana láser
- 03 Conector USB tipo C
- 04 Tapa del alojamiento de la batería
- 05 Teclado
- 06 Montaje de rosca de 1/4"

## ■ TECLADO

- A Botón Modo brillo/receptor / Botón de encendido
- B Botón Líneas horizontales
- C Botón Líneas verticales
- D Indicador del modo receptor
- E Indicador del bloqueo de péndulo
- F Indicador de batería



## SEGURIDAD

Lea las instrucciones de seguridad que figuran en el folleto que se suministra con el equipo.

**RADIACIÓN LÁSER** - Producto láser de clase 2. - No mire fijamente al haz.

## BATERÍA

La batería se puede cargar directamente en el equipo mediante el conector USB tipo C [03] utilizando un cable USB tipo C o el cargador de batería.

Utilice siempre el cargador o adaptador suministrado por el fabricante.

Si no va a utilizar el láser durante un periodo prolongado, retire la batería y guárdela en un lugar seco y a temperatura ambiente.

La mejor temperatura de carga es de 0 °C a 20 °C (32 °F - 68 °F).

La herramienta láser puede alimentarse directamente mediante un cable USB tipo C.

## PRIMER USO

- Retire cualquier película protectora si la hubiera.
- Cargue completamente la batería de iones de litio (Li-Ion) al menos 8 horas antes del primer uso.
- Abra la tapa del alojamiento de la batería [04] y coloque la batería Li-Ion.

## FUNCIONAMIENTO

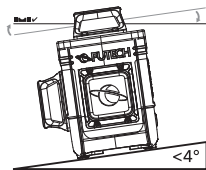
### ■ MODO AUTONIVELANTE



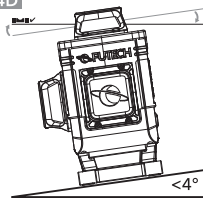
- Coloque el bloqueo del péndulo [04] en la posición de «desbloqueo» (candado abierto) para desbloquear el péndulo y encender el láser.

El láser se autonivelará.

3D

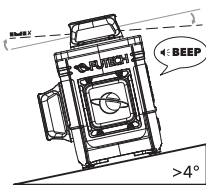


4D

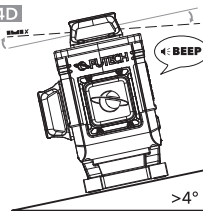


El equipo se autonivela en un rango de aproximadamente 4°. Asegúrese de que el instrumento no se encuentre en una pendiente que supere este límite.

3D



4D



Si la inclinación supera los 4°, las líneas láser parpadearán rápidamente y el láser empezará a pitar.

- Para apagar el láser, coloque el bloqueo de péndulo [04] en la posición de «bloqueo» (candado cerrado).



El láser se apaga y el péndulo se bloquea de nuevo.

## ■ MODO DE PENDIENTE MANUAL

Con los equipos Multicross 3D Compact/ Multicross 4D Compact, es posible ajustar las pendientes manualmente.

Con el modo de pendiente manual activado las líneas láser se proyectan con el péndulo bloqueado. Esto le permite proyectar líneas inclinadas bajo el ángulo que necesite.



- Asegúrese de que el bloqueo de péndulo [04] esté en la posición de «bloqueo».
- Encienda el láser manteniendo pulsado el botón de encendido [A] durante aprox. 3 segundos.

Las líneas láser se encienden con el péndulo bloqueado.

Ahora, la línea láser puede ajustarse a la pendiente deseada posicionando el equipo en consecuencia.

## NOTA

Tenga en cuenta que en el modo de pendiente manual, las líneas láser no están niveladas. Como recordatorio, la línea láser parpadeará brevemente cada 10 segundos.

- Para apagar el láser en modo de pendiente manual, vuelva a mantener pulsado el botón de encendido [A] durante 3 segundos o cambie el bloqueo de péndulo [04] a la posición de «desbloqueo» y vuelva a la posición de «bloqueo».

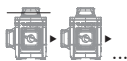
## INFORMACIÓN ÚTIL

En el modo de pendiente manual, cuando todas las líneas láser están apagadas, pero los indicadores siguen encendidos, el láser se apagará automáticamente tras unos 3 minutos de inactividad.

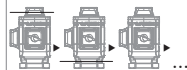
## ■ SELECCIÓN DE LÍNEAS HORIZONTALES Y VERTICALES ESPECÍFICAS

Es posible que no siempre necesite todas las líneas láser, por lo que resulta útil activar solo las necesarias. Para ello, puede activar o desactivar unas líneas láser específicas según su preferencia.

3D (H)



4D (H)

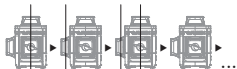


- Pulse el botón Líneas horizontales [B] para activar las líneas horizontales que desee utilizar.

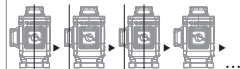
### NOTA

Le aconsejamos que fije la línea horizontal a su altura de trabajo.

3D (V)



4D (V)



- Pulse el botón Líneas verticales [C] para activar las líneas verticales que desee utilizar.

### ATENCIÓN

Si en el lugar de trabajo hay mucha luz (por ejemplo, en exteriores), puede ser necesario usar el receptor láser.

### ■ MODO RECEPTOR / MODO BRILLO

Al encender el láser, tanto en modo autonivelación como en modo pendiente manual, se activa el modo receptor (de pulso) y el indicador correspondiente [D] se enciende. En este momento, las líneas láser pueden ser

captadas por un receptor láser.



Pulse el botón Modo brillo/receptor [A] para activar el modo brillo.

Cuando este modo está activo, las líneas láser brillan más y resultan más visibles. Cuando ya no se pueda utilizar el receptor, el indicador [D] se apagará.

- Pulse de nuevo el botón Brillo/receptor [A] para volver a activar el modo receptor (de pulso).

### NOTA

Todos los láser Futech utilizan 10 Khz como frecuencia en modo receptor. Solo son compatibles los receptores con capacidad de detectar líneas láser a 10 KHz.

Se reserva el derecho a posibles erratas. Es posible que las imágenes no sean estrictamente fieles. Todas las características, funciones y demás especificaciones del producto están sujetas a cambios sin previo aviso ni obligación alguna.





## DECLARACIÓN DE CONFORMIDAD

Futech (Bélgica) declara bajo su responsabilidad que el producto:

- 035.3DR, MULTICROSS 3D COMPACTO ROJO
- 035.3DG, MULTICROSS 3D COMPACTO VERDE
- 035.4DG, MULTICROSS 4D COMPACTO VERDE

cumple con los requisitos de las siguientes normas

### DIRECTIVA EMC 2014/30/UE:

- EN IEC 61326-1: 2021
- EN IEC 61000-3-2: 2019 + A1:2021
- EN 61000-3-3:2013 + A1:2019 + A2:2021

### DIRECTIVA 2011/65/UE (RUSP)

- IEC 62321-3-1:2013
- IEC 62321-5:2013
- IEC 62321-4:2013+AMD1:2017
- IEC 62321-7-1:2015
- IEC 62321-7-2:2017

### ANSI C63.4-2014

- FCC 47 CFR PARTE 15 SUBPARTE B:2022




### E.C.R. 2016 - UK SI 2016 No. 1091

- BS EN IEC 61326-1:2021
- BS EN IEC 61000-3-2:2019 + A1:2021
- BS EN 61000-3-3:2013 + A1:2019 + A2:2021

En Lier (Bélgica),  
a 29 de enero de 2024

Patrick Wauters

## ESPECIFICACIONES TÉCNICAS

|  | 035.3DR<br>MC3D COMPACT ROJO  | 035.3DG<br>MC3D COMPACT VERDE   | 035.4DG<br>MC4D COMPACT VERDE   |
|--|---|---|---|
| Visibilidad                              |  |  |  |
| Precisión                                | ± 3 mm / 10 m   | ± 3 mm / 10 m   | ± 3 mm / 10 m   |
| Rango con receptor                       | hasta 2 x 120 m   | hasta 2 x 150 m   | hasta 2 x 150 m   |
| Rango autonivelador                      | ± 4°  | ± 4°  | ± 4°  |
| Nivelación                               | Nivelación de péndulo   | Nivelación de péndulo   | Nivelación de péndulo   |
| Función de pendiente                     | Manual (mediante bloqueo de péndulo)  | Manual (mediante bloqueo de péndulo)  | Manual (mediante bloqueo de péndulo)  |
| Rosca de trípode                         | 1/4"  | 1/4"  | 1/4"  |
| Longitud de onda láser                   | 635 nm, <1 mW   | 520 nm, <1mW  | 520 nm, <1mW  |
| Clase de láser                           | Clase 2   | Clase 2   | Clase 2   |
| Tiempo en servicio                       | 25 h → 8 h<br>(con UNA → TODAS las líneas láser encendidas)                       | 25 h → 8 h<br>(con UNA → TODAS las líneas láser encendidas)                       | 25 h → 8 h<br>(con UNA → TODAS las líneas láser encendidas)                         |
| Alimentación                             | Batería de iones de litio de 7,4 V y 2600 mAh                                     | Batería de iones de litio de 7,4 V y 2600 mAh                                     | Batería de iones de litio de 7,4 V y 2600 mAh                                       |
| Cargador                                 | Entrada: 5 V=2 A<br>Salida: 500 mA  | Entrada: 5 V=2 A<br>Salida: 500 mA  | Entrada: 5 V=2 A<br>Salida: 500 mA  |
| Conector                                 | USB tipo C  | USB tipo C  | USB tipo C  |
| Tiempo de carga                          | Alrededor de 6 h  | Alrededor de 6 h  | Alrededor de 6 h  |
| Protección                               | IP54  | IP54  | IP54  |
| Dimensiones (profundidad x ancho x alto) | 135 x 86 x 110 mm   | 135 x 86 x 110 mm   | 135 x 86 x 132 mm   |
| Peso                                     | 0,541 kg  | 0,541 kg  | 0,601 kg  |





|                               | <b>035.3DR<br/>MC3D COMPACT ROJO</b> | <b>035.3DG<br/>MC3D COMPACT VERDE</b> | <b>035.4DG<br/>MC4D COMPACT VERDE</b> |
|-------------------------------|--------------------------------------|---------------------------------------|---------------------------------------|
| Humedad máx. de servicio      | 90 %                                 | 90 %                                  | 90 %                                  |
| Temperatura de servicio       | -10 °C ~ +50 °C                      | -10 °C ~ +50 °C                       | -10 °C ~ +50 °C                       |
| Temperatura de almacenamiento | -20 °C ~ +70 °C                      | -20 °C ~ +70 °C                       | -20 °C ~ +70 °C                       |

# MANUAL DE USO

otros idiomas:



**DA** DANSK

---



**DE** DEUTSCH

---



**ES** ESPAÑOL

---



**ET** EESTI KEEL

---



**FI** SUOMEN KIELI

---



**FR** FRANÇAIS

---



**IS** ÍSLENSKA

---



**IT** ITALIANO

---



**NL** NEDERLANDS

---



**NO** NORSK

---



**PT** PORTUGUÊS

---



**SL** SLOVENŠČINA

---



**SV** SVENSKA

---



Facebook  
@futechtools



LinkedIn  
futechtools



World Wide Web  
futech-tools.com



YouTube  
@futechtools