

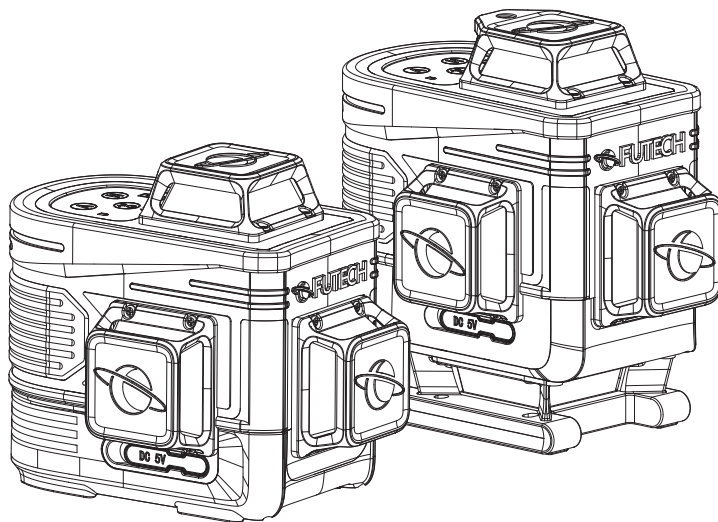
KASUTUSJUHEND

ET EESTI

035.3DR MULTICROSS 3D COMPACT PUNANE
035.3DG MULTICROSS 3D COMPACT ROHELINE
035.4DG MULTICROSS 4D COMPACT ROHELINE

Kasutusjuhend
teie keeles?

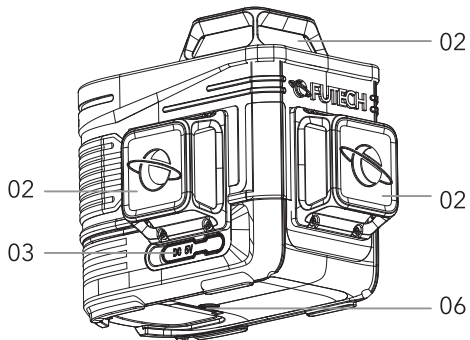
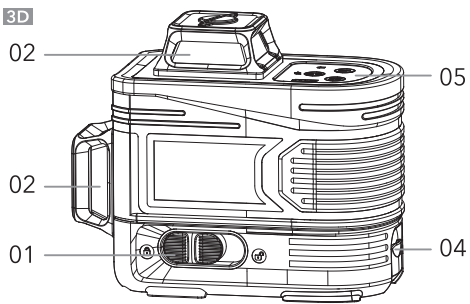
Vaadake tagakaant



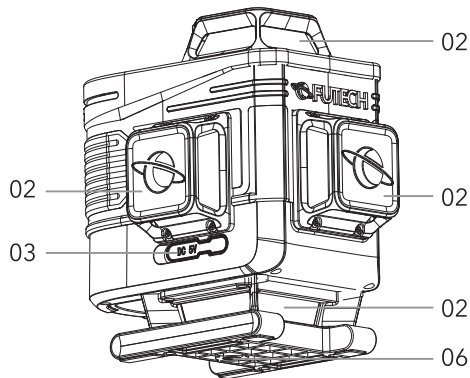
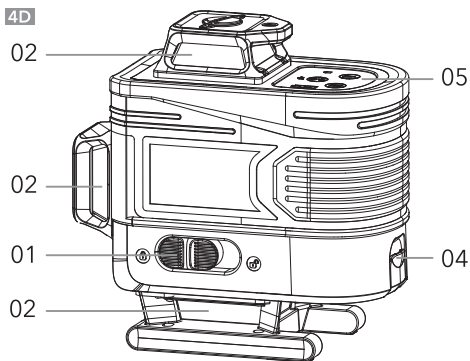
FUTECH
futech-tools.com

ÜLEVAADE

3D



4D

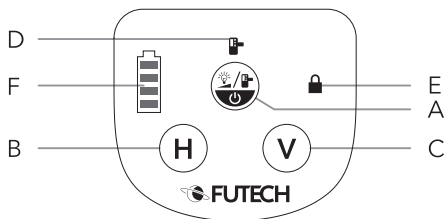


■ KORPUS

- 01 Sisse/välja lülit / Pendlilukk
- 02 Laseri aken
- 03 USB tüüp-C laadimispesa
- 04 Akukaas
- 05 Klahvistik
- 06 1/4" keermekinnitus

■ KLAHVISTIK

- A Ereduse/vastuvõtja režiimi nupp / toitenupp
- B Horisontaaljoonte nupp
- C Vertikaaljoonte nupp
- D Vastuvõtja režiimi näidik
- E Pendliluku näidik
- F Akunäidik



OHUTUS

Palun lugege seadmega eraldi brošüürina kaasas olevaid ohutusjuhiseid.

LASERKIIRGUS - 2. klassi lasertoode. - Ärge vaadake valgusvihku

AKU

Akut saab laadida otse seadmes, USB tüüp-C laadimispesa [03] kaudu, kasutades USB tüüp-C juhet, või akulaadija abil.

Kasutage alati tootja poolt kaasa pandud laadijat või adapterit.

Eemaldage aku ning hoidke seda kuivas keskkonnas toatemperatuuril, kui laserit pikemat aega ei kasutata.

Parim laadimistemperatuur on 0°C kuni 20°C. (32°F - 68°F).

Laserseade saab töötada otse USB tüüp-C kaabli voolutoitega.

ESMAKORDNE KASUTAMINE

- Eemaldage pealepandud kaitsekile.
- Enne kasutamist laadige liitumioonaku täiesti täis vähemalt 8 tunni jooksul.
- Avage akukaas [04] ja sisestage liitumioonaku.

KASUTAMINE

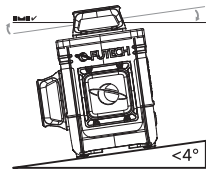
■ ISENIVELLEERIMISE REŽIIM



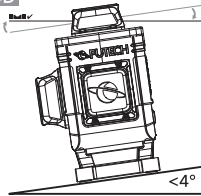
- Lükake pendililukk [04] asendisse "lukust lahti", et pendel lukust avada ja laser sisse lülitada.

Sel hetkel on laser võimeline ennast ise nivelleerima.

3D

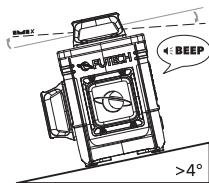


4D

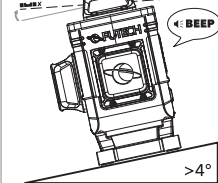


Seade on võimeline isenivelleerimiseks kaldenurga all kuni umbes 4° . Kontrollige, et instrument ei asuks seda limiiti ülevall kallakul.

3D



4D



Kui kalle ületab 4° , hakkavad laserjooned kiiresti viltkuma ja laser hakkab piiksuma.

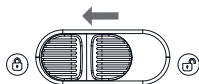
- Lülitage laser välja, lükake pendililukk [04] asendisse "lukust".

Nüüd on laser välja lülitatud ja pendel on taas lukustatud.

■ MANUAALSE KALDE REŽIIM

Multicross 3D Compact/Multicross 4D Compact kasutamisel saab kaldeid seadistada, kasutades manuaalse kalde režiimi.

See tähendab, et laserjooned projekteeritakse lukustatud pendliga. See võimaldab teil projekteerida kaldjooni soovitud nurga all.



+



3 sec.



- Kontrollige, et pendililukk [04] oleks asendis "Lukus".
- Lülitage laser sisse, vajutades toitenuppu [A] umbes 3 sekundi jooksul.

Laserjooned lülituvad sisse lukustatud pendliga. Nüüd saab laserjoone seadistada soovitud kalde alla, paigutades seadme vastavalt.

MÄRKUS

Laserjooned nivelleeritakse manuaalse kalde režiimi abil! Tuletame meelde, et laserjoon vilgub korraks iga 10 sekundi järel.

- Laseri väljalülitamiseks manuaalse kalde režiimil vajutage toitenuppu [A] taas 3 sekundi jooksul või lükake pendililukk [04] asendisse "lukust lahti" ja tagasi asendisse "lukus".

HEA TEADA

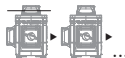
Manuaalse kalde režiimil, kui kõik laserjooned on välja lülitatud, kuid näidikud endiselt põlevad, lülitub laser automaatselt välja umbes 3-minutilise jõudeaja järel.

■ VERTIKAAL- JA HORISONTAALJOONTE VALIMINE

Kui te ei vaja kõiki laserjooni, on kasulik aktiveerida ainult need, mida on tarvis. Seetõttu

on võimalik inaktiveerida või aktiveerida üksikuid laserjooni vastavalt soovile.

3D (H)



4D (H)

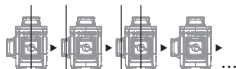


- Vajutage horisontaalsete joonte nuppu [B], et aktiveerida horisontaaljooned, mida soovite kasutada.

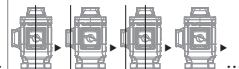
MÄRKUS

Soovitame horisontaalse joone seadistada oma töökõrgusele.

3D (V)



4D (V)



- Vajutage vertikaalsete joonte nuppu [B], et aktiveerida vertikaalsed jooned, mida soovite kasutada.

TÄHELEPANU

Kui töökoht on väga eredalt valgustatud, nt õues, võib olla vajalik laseri vastuvõtja kasutamine.

■ VASTUVÕTJA REŽIIM / EREDUSE REŽIIM

Laseri sisselülitamisel, nii isenivelleerimise kui manuaalse kalde režiimil, aktiveeritakse vastuvõtja režiim (impulss). Vastuvõtja näidik [D] süttib. Praegu saab laserjooni kätte laservastuvõtja abil.



Vajutage vastuvõtja režiimi nuppu [A], et ereduse režiim sisse lülitada.

Kui see režiim on aktiveeritud, põlevad laserjooned eredamalt ja on silmale paremini nähtavad. Vastuvõtjat ei saa enam kasutaja, vastuvõtja näidik [D] ei põle enam.

· Vajutage veel kord ereduse/vastuvõtja nuppu [A], et vastuvõtja režiim (impulss) taas välja lülitada.

MÄRKUS

Kõik Futechi laserid kasutavad vastuvõtjurežiimis sagedust 10 Khz. Ühilduvad ainult vastuvõtjad, mis suudavad tuvastada laserjooni sagedusel 10 Khz.



DECLARATION OF CONFORMITY

Futech (Belgium) declares under its own responsibility that this device:

- 035.3DR, MULTICROSS 3D COMPACT RED
- 035.3DG, MULTICROSS 3D COMPACT GREEN
- 035.4DG, MULTICROSS 4D COMPACT GREEN

is in conformity with the standards

EMC DIRECTIVE 2014/30/EU:

- EN IEC 61326-1: 2021
- EN IEC 61000-3-2: 2019 + A1:2021
- EN 61000-3-3:2013 + A1:2019 + A2:2021

DIRECTIVE 2011/65/EU (ROHS)

- IEC 62321-3-1:2013
- IEC 62321-5:2013
- IEC 62321-4:2013+AMD1:2017
- IEC 62321-7-1:2015
- IEC 62321-7-2:2017

ANSI C63.4-2014

- FCC 47 CFR PART 15 SUBPART B:2022

E.C.R. 2016 - UK SI 2016 No. 1091




- BS EN IEC 61326-1:2021
- BS EN IEC 61000-3-2:2019 + A1:2021
- BS EN 61000-3-3:2013 + A1:2019 + A2:2021

Lier, Belgium,
January 29, 2024
Patrick Waüters

Esineda võib trükvigu. Kasutatavad pildid ei ole piiravad. Kõiki omadusi, funktsioone ja muid toote spetsifikatsioone võidakse ette teatamata või kaasnevate kohustusteta muuta.



TEHNILINE SPETSIFIKATSIOON

	035.3DR MC3D COMPACT PUNANE	035.3DG MC3D COMPACT ROHELINE	035.4DG MC4D COMPACT ROHELINE
Nähtavus			
Täpsus	± 3mm / 10m	± 3mm / 10m	± 3mm / 10m
Vahemik koos vastuvõtjaga	kuni 2x 120 m	kuni 2x 150m	kuni 2x 150m
Nivelleerimisvahemik	± 4 °	± 4 °	± 4 °
Nivelleerimine	Pendli nivelleerimine	Pendli nivelleerimine	Pendli nivelleerimine
Kalde funktsioon	Käsitsi (pendliluku kaudu)	Käsitsi (pendliluku kaudu)	Käsitsi (pendliluku kaudu)
Statiivikeere	1/4"	1/4"	1/4"
Laserlainepikkus	635nm, <1mW	520nm, <1mW	520nm, <1mW
Laserklassifikatsioon	Klass 2	Klass 2	Klass 2
Tööaeg	25h → 8h (ÜKS → KÕIK laserjooned sees)	25h → 8h (ÜKS → KÕIK laserjooned sees)	25h → 8h (ÜKS → KÕIK laserjooned sees)
Toiteallikas	7,4 V, 2600 mAh liitium-ioonaku	7,4 V, 2600 mAh liitium-ioonaku	7,4 V, 2600 mAh liitium-ioonaku
Laadija	Sisend: 5V=2A Väljund: 500 mA	Sisend: 5V=2A Väljund: 500 mA	Sisend: 5V=2A Väljund: 500 mA
Laadimispesa	USB tüüp-C	USB tüüp-C	USB tüüp-C
Laadimisaeg	Umbes 6h	Umbes 6h	Umbes 6h
Kaitse	IP54	IP54	IP54
Mõõtmed (pikkus x laius x kõrgus)	135 x 86 x 110 mm	135 x 86 x 110 mm	135 x 86 x 132 mm
Kaal	0,541 kg	0,541 kg	0,601 kg
Max niiskus töötamisel	90%	90%	90%
Töötemperatuur	-10°C ~ +50°C	-10°C ~ +50°C	-10°C ~ +50°C
Hoiustamistemperatuur	-20°C ~ +70°C	-20°C ~ +70°C	-20°C ~ +70°C

KASUTUSJUHEND

muudes keeltes:



DA DANSK



DE DEUTSCH



ES ESPAÑOL



ET EESTI KEEL



FI SUOMEN KIELI



FR FRANÇAIS



IS ÍSLENSKA



IT ITALIANO



NL NEDERLANDS



NO NORSK



PT PORTUGUÊS



SL SLOVENŠČINA



SV SVENSKA



Facebook
@futechtools



LinkedIn
futechtools



World Wide Web
futech-tools.com



YouTube
@futechtools