

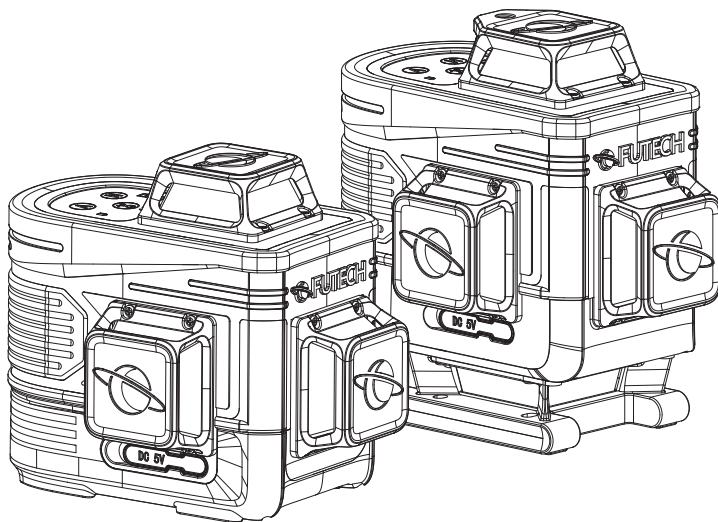
# KÄYTTÖOPAS

FI SUOMI

- 035.3DR MULTICROSS 3D COMPACT PUNAINEN
- 035.3DG MULTICROSS 3D COMPACT VIHREÄ
- 035.4DG MULTICROSS 4D COMPACT VIHREÄ

Haluatko lukea  
oppaan omalla kielelläsi?

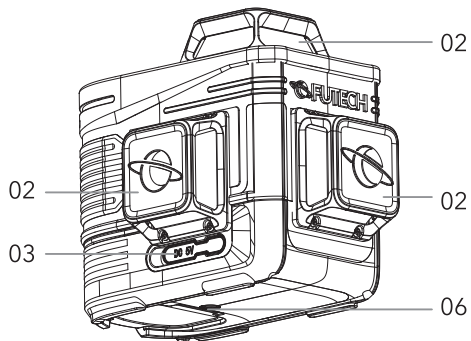
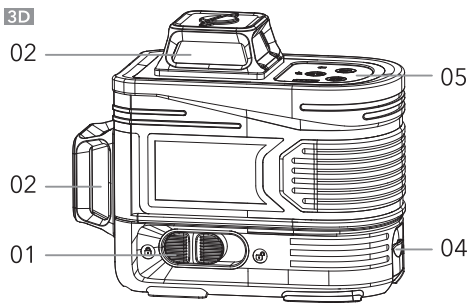
Katso takakansi



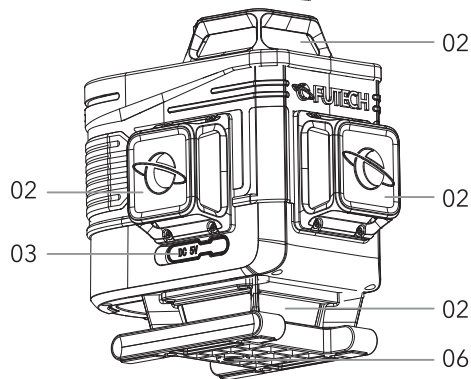
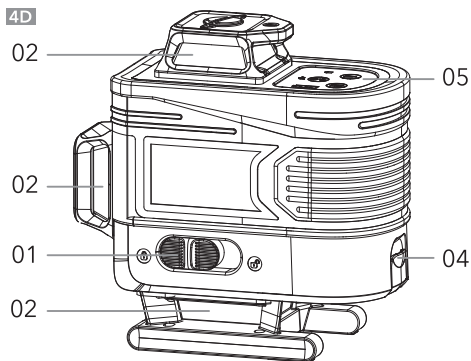
**FUTECH**  
futech-tools.com

## YLEISKUVAUS

3D



4D

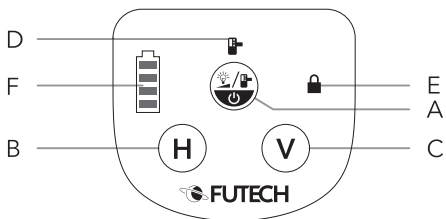


## ■ RUNKO

- 01 Virtakytkin/heilurilukko
- 02 Lasersäteen ikkuna
- 03 USB-C-latausliitäntä
- 04 Akkukotelon kansi
- 05 Näppäimistö
- 06 1/4"-kierre

## ■ NÄPPÄIMISTÖ

- A Kirkkaus / vastaanotin-tilan painike / virtapainike
- B Vaakalinjojen painike
- C Pystylinjojen painike
- D Vastaanotin-tilan merkkivalo
- E Heilurilukon merkkivalo
- F Akun ilmaisin



## TURVALLISUUS

Lue turvallisuusohjeet laitteen mukana toimitetusta erillisestä kirjasesta.

LASERSÄTEILY - Luokan 2 laserlaite. - Älä katso sädettä kohti

## AKKU

Akku voidaan ladata suoraan laitteessa USB-C-latausliitännän [03] kautta käyttämällä USB-C-kaapelia, tai akkulatorilla.

Käytä aina valmistajan toimittamaa laturia tai sovitinta.

Poista akku ja säilytä sitä kuivassa ja normaalissa huonelämpötilassa, jos laserlaitteen käyttöön tulee pidempi tauko.

Paras latauslämpötila on 0 °C - 20 °C. (32 °F - 68 °F).

Lasertyökalu toimii myös verkkolaitteella ja USB-C-kaapelilla.

## KÄYTTÖÖNOTTO

- Poista mahdolliset suojakalvot laitteesta.
- Lataa litiumioniakkua vähintään 8 tuntia ennen ensimmäistä käyttökertaa.
- Avaa akkukotelon kansi [04] ja aseta litiumioniakku koteloon.

# KÄYTTÖ

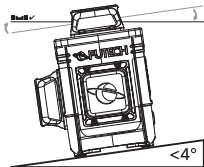
## ■ ITSEVAAITUSTILA



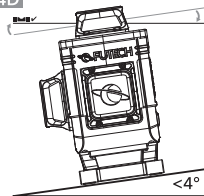
· Siirrä heilurilukko [04] "Vapaa"-asentoon, jolloin laser kytkeytyy päälle heiluri vapautettuna.

Laitte vaaittaa nyt itsensä automaattisesti.

3D

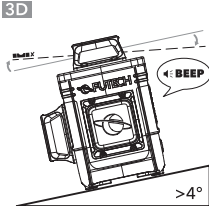


4D

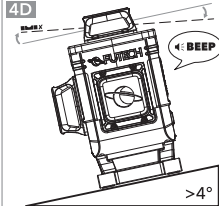


Laitteen itsevaaitus toimii noin 4° alueella. Varmista, ettei laitetta aseteta pinnalle, jonka kaltevuus on tätä raja-arvoa suurempi.

3D



4D



Jos kallistuskulma on suurempi kuin 4°, laserlinjat vilkkuvat nopeasti ja äänimerkki alkaa soida.

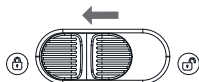
· Voit sammuttaa laitteen siirtämällä heilurilukon [04] "Lukittu"-asentoon.

Laser kytkeytyy pois päältä ja heiluri lukittuu uudelleen.

## ■ MANUAALINEN KALLISTUSTILA

Multicross 3D Compact ja Multicross 4D Compact voidaan asettaa manuaaliseen kallistustilaan halutulle kaltevuudelle.

Tässä tilassa laserlinjat piirretään heiluri lukittuna. Sen ansiosta voit piirtää laserlinjat halutussa kallistuskulmassa.



+



3 sec.



- Varmista, että heilurilukko [04] on "Lukittu"-asennossa.
- Kytke laser päälle painamalla virtapainiketta [A] yhtäjaksoisesti noin 3 sekunnin ajan.

Laserlinjat kytkeytyvät päälle heiluri lukittuna.

Nyt laserlinja voidaan piirtää halutulla kaltevuudella asemoimalla laite sopivaan asentoon.

### HUOMAUTUS

Laserlinjoja ei vaaiteta manuaalisessa kallistustilassa! Laite muistuttaa tästä vilkuttamalla laserlinjaa lyhyesti 10 sekunnin välein.

- Voit sammuttaa laserin manuaalisessa kallistustilassa painamalla virtapainiketta [A] uudelleen yhtäjaksoisesti 3 sekunnin ajan tai siirtämällä heilurilukon [04] "Vapaa"-asentoon ja takaisin "Lukittu"-asentoon.

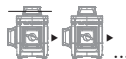
### HYVÄ TIETÄÄ

Jos laite on manuaalisessa kallistustilassa ja kaikki laserlinjat on kytketty pois päältä mutta merkkivalot ovat edelleen päällä, laite sammutetaan automaattisesti noin 3 minuutin kuluttua, jos sitä ei käytetä.

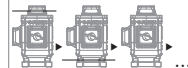
### ■ PELKÄN VAAKA- TAI PYSTYLINJAN VALINTA

Joissain tilanteissa kaikkia laserlinjoja ei tarvita, jolloin on hyödyllistä aktivoida vain tarvittavat linjat. Tällöin voit passivoida tai aktivoida vain haluamasi laserlinjat.

3D (H)



4D (H)

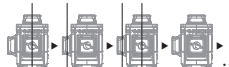


- Paina vaakalinjapainiketta [B] aktivoidaksesi vaakalinjat, joita haluat käyttää.

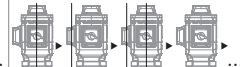
### HUOMAUTUS

Suosittelemme asettamaan vaakalinjan työskentelykorkeudelle.

3D (V)



4D (V)



- Paina pystylinjapainiketta [C] aktivoidaksesi pystylinjat, joita haluat käyttää.

## HUOMIO

Jos työalue on erittäin kirkaasti valaistu, esim. työskenneltäessä ulkotiloissa, työssä on ehkä käytettävä laservastaanotinta.

### ■ VASTAANOTIN-TILA / KIRKAS TILA

Kun laser kytketään päälle joko itsevaaitus- tai manuaalinen kallistus -tilassa, vastaanotin-tila (pulsstitila) aktivoituu. Vastaanotin-merkkivalo [D] palaa. Nyt laserlinjat voidaan havaita laservastaanottimella.



Kytke kirkas tila päälle painamalla kirkas-/vastaanotin-tilapainiketta [A].

Kun tämä tila on aktiivinen, laserlinjat loistavat kirkaampana ja erottuvat selvemmin. Vastaanotinta ei enää voida käyttää eikä vastaanotin-merkkivalo [D] enää pala.

- Kytke vastaanotin-tila (pulsstitila) uudelleen päälle painamalla kirkas-/vastaanotin-painiketta [A].

## HUOMAUTUS

Kaikkien Futech-lasereiden taajuus vastaanotin-tilassa on 10 kHz. Vain 10 kHz:n laserinjoja tunnistavat vastaanottimet ovat yhteensopivia.



Futech (Belgium) declares under its own responsibility that this device:

- 035.3DR, MULTICROSS 3D COMPACT RED
- 035.3DG, MULTICROSS 3D COMPACT GREEN
- 035.4DG, MULTICROSS 4D COMPACT GREEN

is in conformity with the standards

#### EMC DIRECTIVE 2014/30/EU:

- EN IEC 61326-1:2021
- EN IEC 61000-3-2:2019 + A1:2021
- EN 61000-3-3:2013 + A1:2019 + A2:2021

#### DIRECTIVE 2011/65/EU (ROHS)

- IEC 62321-3-1:2013
- IEC 62321-5:2013
- IEC 62321-4:2013+AMD1:2017
- IEC 62321-7-1:2015
- IEC 62321-7-2:2017

#### ANSI C63.4-2014

- FCC 47 CFR PART 15 SUBPART B:2022

#### E.C.R. 2016 - UK SI 2016 No. 1091

- BS EN IEC 61326-1:2021
- BS EN IEC 61000-3-2:2019 + A1:2021
- BS EN 61000-3-3:2013 + A1:2019 + A2:2020




Lier, Belgium,  
January 29, 2024  
Patrick Waütens

A handwritten signature in black ink, appearing to read 'Patrick Waütens'.

Oikeudet mahdollisiin painovirheisiin pidätetään. Kuvissa voi olla epätarkkuuksia. Kaikki ominaisuudet, toiminnot ja muut tuotetiedot voivat muuttua erikseen ilmoittamatta ilman velvoitetta.



## TEKNISET TIEDOT

	035.3DR MC3D COMPACT PUNAINEN	035.3DG MC3D COMPACT VIHREÄ	035.4DG MC4D COMPACT VIHREÄ
Näkyvyys			
Tarkkuus	± 3 mm / 10 m	± 3 mm / 10 m	± 3 mm / 10 m
Toiminta-alue vastaanottimella	jopa 2x 120 m	jopa 2x 150 m	jopa 2x 150 m
Vaaituksen toiminta-alue	± 4°	± 4°	± 4°
Vaaitus	Heilurivaaitus	Heilurivaaitus	Heilurivaaitus
Kallistustoiminto	Manuaalinen (heilurilukituksen avulla)	Manuaalinen (heilurilukituksen avulla)	Manuaalinen (heilurilukituksen avulla)
Jalustakierre	1/4"	1/4"	1/4"
Lasersäteen aallonpituus	635 nm, <1 mW	520 nm, <1 mW	520 nm, <1 mW
Laserlaiteluokitus	Luokka 2	Luokka 2	Luokka 2
Toiminta-aika	25 h → 8 h (YKSI → KAIKKI laserinjat päällä)	25 h → 8 h (YKSI → KAIKKI laserinjat päällä)	25 h → 8 h (YKSI → KAIKKI laserinjat päällä)
Virransyöttö	7,4 V 2 600 mAh:n litiumioniakku	7,4 V 2 600 mAh:n litiumioniakku	7,4 V 2 600 mAh:n litiumioniakku
Laturi	Tulo: 5 V=2 A Lähtö: 500 mA	Tulo: 5 V=2 A Lähtö: 500 mA	Tulo: 5 V=2 A Lähtö: 500 mA
Latausliitäntä	USB-C	USB-C	USB-C
Latausaika	Noin 6 h	Noin 6 h	Noin 6 h
Suojausluokka	IP54	IP54	IP54
Mitat (P x L x K)	135 x 86 x 110 mm	135 x 86 x 110 mm	135 x 86 x 132 mm
Paino	0,541 kg	0,541 kg	0,601 kg
Suurin suhteellinen kosteus käytön aikana	90 %	90 %	90 %
Käyttölämpötila	-10 °C ~ +50 °C	-10 °C ~ +50 °C	-10 °C ~ +50 °C
Varastointilämpötila	-20 °C ~ +70 °C	-20 °C ~ +70 °C	-20 °C ~ +70 °C

# KÄYTTÖOPAS

muut kielet:



DA DANSK



DE DEUTSCH



ES ESPAÑOL



ET EESTI KEEL



FI SUOMEN KIELI



FR FRANÇAIS



IS ÍSLENSKA



IT ITALIANO



NL NEDERLANDS



NO NORSK



PT PORTUGUÊS



SL SLOVENŠČINA



SV SVENSKA



Facebook  
@futechtools



LinkedIn  
futechtools



World Wide Web  
futech-tools.com



YouTube  
@futechtools