

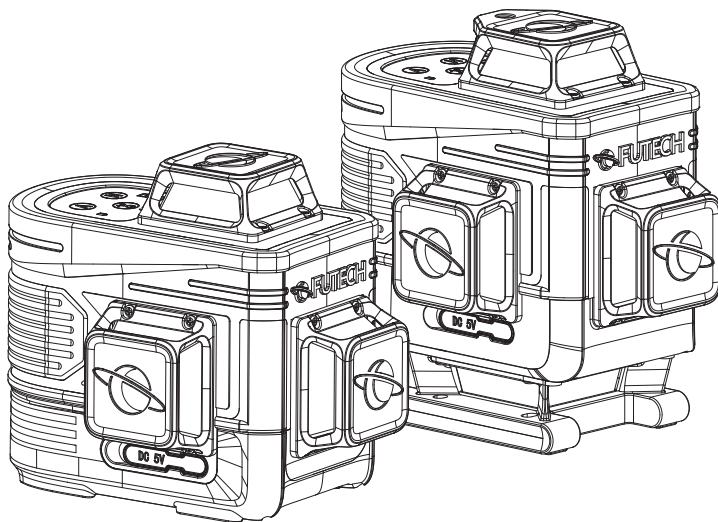
HANDBÓK NOTANDA

035.3DR MULTICROSS 3D COMPACT RAUTT
035.3DG MULTICROSS 3D COMPACT GRÆNT
035.4DG MULTICROSS 4D COMPACT GRÆNT

IS ÍSLENSKA

Þarftu handbók
á öðru tungumáli?

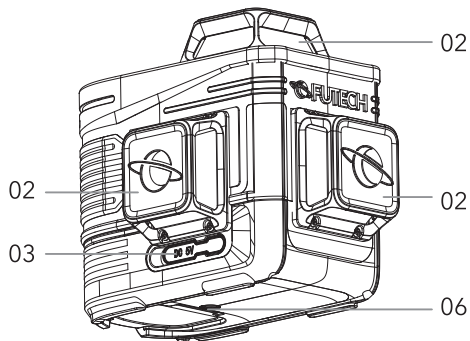
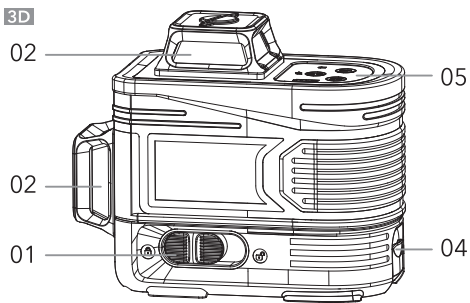
Skoðaðu bakkápunna



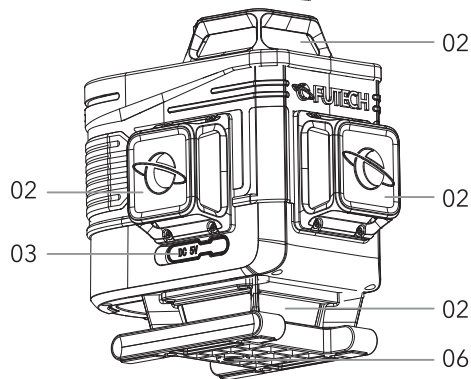
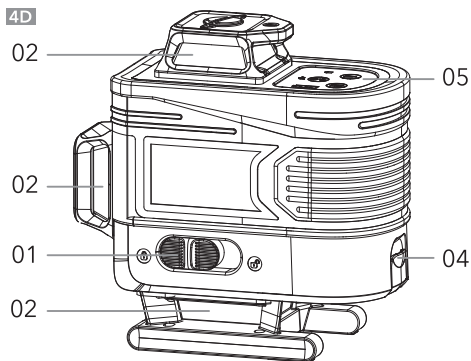
FUTECH
futech-tools.com

YFIRLIT

3D



4D

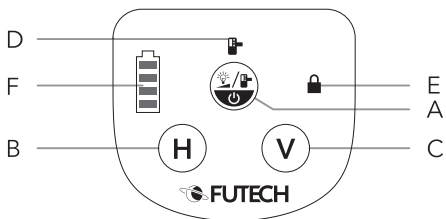


■ HÚS

- 01 Afrofi / Pendúllás
- 02 Leysergluggi
- 03 USB Type-C innstunga
- 04 Rafhlöðulok
- 05 Hnappaborð
- 06 1/4" festing

■ HNAPPABORÐ

- A Hnappur fyrir bjart ljós/móttökustillingu / Aflhnappur
- B Hnappur fyrir láréttar línur
- C Hnappur fyrir lódréttar línur
- D Gaumljós fyrir móttökustillingu
- E Gaumljós fyrir pendúllás
- F Rafhlöðuljós



ÖRYGGI

Lestu öryggisleiðbeiningarnar í bæklingnum sem fylgir með tækinu.

LEYSERGEISLUN - Leyservara í flokki 2 - Ekki horfa í ljósgeislann

RAFHLAÐA

Hægt er að hlaða rafhlöðuna inni í tækinu með því að stinga USB Type-C snúru í samband við USB type-C innstunguna [03] eða með hleðslutæki rafhlöðunnar.

Notaðu alltaf hleðslutæki eða millistykki frá framleiðanda.

Taktu rafhlöðuna úr og geymdu á þurrum stað við stofuhita ef ekki á að nota leyserrinn í lengri tíma.

Besta hitastigið fyrir hleðslu er 0°C til 20°C. (32°F - 68°F).

Hægt er að gefa leysertækinu afl með USB Type-C snúru.

NOTKUN Í FYRSTA SKIPTI

- Fjarlægðu allar hlífðarfilmur.
- Hladdu LI-ION rafhlöðuna til fulls að minnsta kosti 8 klukkustundum fyrir fyrstu notkun.
- Opnaðu rafhlöðulokið [04] og settu LI-ION rafhlöðuna í.

NOTKUN

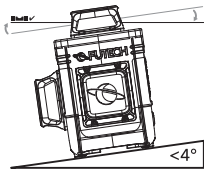
■ SJÁLFRVIRK HALLAJÖFNUN



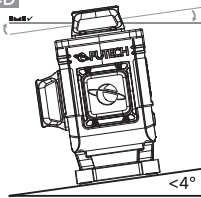
· Færðu pendúllásinn [04] í „Ólæst“ stöðuna til að taka lásinn af pendúlnum og kveiktu á leyserljósinu.

Núna getur leyserinn hallajafnað sig sjálfur.

3D

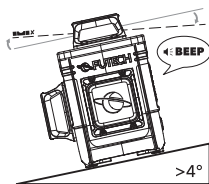


4D

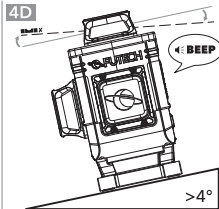


Tækið getur hallajafnað sig innan u.þ.b. 4° marka. Gættu þess að tækið sé ekki sett í halla sem fer yfir þessi mörk.

3D



4D



Ef hallinn er meiri en 4° munu leyserlínurnar annaðhvort blikka hratt og leysertækið byrjar að pípa.

· Færðu pendúllásinn [04] í „Læst“ stöðuna til að slökkva á leysernum.

Núna er slökkt á leysernum og pendúllinn er fastur aftur.

■ HANDVIRK HALLASTILLING

Hægt er að nota Multicross 3D Compact/ Multicross 4D Compact til að stilla halla með handvirkri hallastillingu.

Þetta þýðir að leyserlínurnar verða birtar með pendúllinn fastan. Það gefur þér tækifæri til að varpa hallalínunum undir horninu sem þú þarft.



- Gættu þess að pendúllásinn [04] sé í „Læst“ stöðunni.
- Kveiktu á leysernum með því að halda niðri aflhnappinum [A] í u.þ.b. 3 sekúndur.

Leyserlínurnar kvikna með pendúllinn fastan.

Núna er hægt að stilla leyserlínuna á þann halla sem þú vilt með því að koma tækinu fyrir.

ATHUGASEMD

Leyserlínurnar eru ekki hallajafnaðar í handvirkri hallastillingu! Til að minna á þetta blikkar leyserlínuna stuttlega á 10 sekúndna fresti.

- Til að slökkva á leysernum í handvirkri hallastillingu þarf að halda niðri aflhnappinum [A] aftur í 3 sekúndur eða færa pendúllásinn [04] í stöðuna „Ólæst“ og til baka í stöðuna „Læst“.

GOTT AÐ VITA

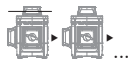
Þegar slökkt er á öllum leyserlínunum í handvirkri hallastillingu, en ljósin eru enn kveikt, mun leyserinn slökkva á sér sjálfkrafa eftir u.þ.b. 3 mínútur af engri virkni.

■ VAL Á LÁRÉTTUM OG LÓÐRÉTTUM LÍNUNUM

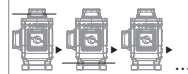
Stundum er ekki þörf á öllum leyserlínunum og þá er gagnlegt að hafa bara kveikt á þeim sem

þarf að nota. Þess vegna er hægt að velja um að slökkva eða kveikja á tilteknum leyserlínunum eftir þörfum.

3D (H)



4D (H)

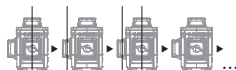


- Ýttu á hnappinn fyrir láréttar línur [B] til að kveikja á þeim láréttu línunum sem þú vilt nota.

ATHUGASEMD

Við ráðleggjum þér að stilla láréttu línuna í þinni vinnuhæð.

3D (V)



4D (V)



- Ýttu á hnappinn fyrir lóðréttar línur [C] til að kveikja á þeim lóðréttu línunum sem þú vilt nota.

TAKTU EFTIR

Ef vinnustaðurinn er mjög bjartur, t.d. utandyra, getur verið nauðsynlegt að nota leysermóttakarann.

■ MÓTTÖKUSTILLING / BJART LJÓS

Pegar kveikt er á leysernum kviknar á móttökustillingu (púls), gæði í sjálfvirkri hallajöfnun og handvirkri hallastillingu. Móttökuljósíð [D] lýsir. Núna getur leysermóttakari skynjað leyserlínur.



Ýttu á hnappinn fyrir bjart ljós/móttökustillingu [A] til að kveikja á stillingunni.

Pegar þessi stilling er virk lýsa leyserlínurnar bjartar og eru sýnilegri. Ekki er hægt að nota móttakara lengur og móttökuljósíð [D] lýsir ekki lengur.

· Ýttu aftur á hnappinn fyrir bjart ljós/móttökustillingu [A] til að kveikja aftur á móttökustillingu (púls).

ATHUGASEMD

Öll Futech leysertæki nota 10KHz tíðni í móttökustillingu. Eingöngu er hægt að nota móttakara sem geta skynjað leyserlínur við 10KHz.



DECLARATION OF CONFORMITY

Futech (Belgium) declares under its own responsibility that this device:

- 035.3DR, MULTICROSS 3D COMPACT RED
- 035.3DG, MULTICROSS 3D COMPACT GREEN
- 035.4DG, MULTICROSS 4D COMPACT GREEN

is in conformity with the standards

EMC DIRECTIVE 2014/30/EU:

- EN IEC 61326-1: 2021
- EN IEC 61000-3-2: 2019 + A1:2021
- EN 61000-3-3:2013 + A1:2019 + A2:2021

DIRECTIVE 2011/65/EU (ROHS)

- IEC 62321-3-1:2013
- IEC 62321-5:2013
- IEC 62321-4:2013+AMD1:2017
- IEC 62321-7-1:2015
- IEC 62321-7-2:2017

ANSI C63.4-2014

- FCC 47 CFR PART 15 SUBPART B:2022

E.C.R. 2016 - UK SI 2016 No. 1091




- BS EN IEC 61326-1:2021
- BS EN IEC 61000-3-2:2019 + A1:2021
- BS EN 61000-3-3:2013 + A1:2019 + A2:2021

Lier, Belgium,
January 29, 2024
Patrick Waüters

Prentvillur eru mögulegar. Myndir eru mögulega ekki fullkomlega nákvæmar. Allir eiginleikar, virkni og önnur tæknilysing vörunnar eru háð breytingum án fyrirvara eða ábyrgðar.



TÆKNILÝSINGAR

| | 035.3DR MC3D COMPACT RAUTT | 035.3DG MC3D COMPACT GRÆNT | 035.4DG MC4D COMPACT GRÆNT |
|--------------------------|---|---|--|
| Sýnileiki |  |  |  |
| Nákvæmni | ± 3 mm / 10 m | ± 3 mm / 10 m | ± 3 mm / 10 m |
| Drægi með móttakara | allt að 2 x 120 m | allt að 2 x 150 m | allt að 2 x 150 m |
| Mörk hallajöfnunar | ± 4° | ± 4° | ± 4° |
| Hallajöfnun | Með pendúl | Með pendúl | Með pendúl |
| Mæling í halla | Handvirk (með pendúllás) | Handvirk (með pendúllás) | Handvirk (með pendúllás) |
| Skrúfgangur fyrir þrífót | 1/4" | 1/4" | 1/4" |
| Bylgjulengd leysers | 635 nm, <1 mW | 520 nm, <1 mW | 520 nm, <1 mW |
| Flokkun leysers | Flokkur 2 | Flokkur 2 | Flokkur 2 |
| Vinnutími | 25 klst. → 8 klst. (EIN → ALLAR leyserlínur kveiktar) | 25 klst. → 8 klst. (EIN → ALLAR leyserlínur kveiktar) | 25 klst. → 8 klst. (EIN → ALLAR leyserlínur kveiktar) |
| Aflgjafi | 7,4V 2600mAh Li-ion rafhlaða | 7,4V 2600mAh Li-ion rafhlaða | 7,4V 2600mAh Li-ion rafhlaða |
| Hleðslutæki | Inntak: 5V=2A Úttak: 500 mA | Inntak: 5V=2A Úttak: 500 mA | Inntak: 5V=2A Úttak: 500 mA |
| Hleðsluinnstunga | USB Type-C | USB Type-C | USB Type-C |
| Hleðslutími | Um það bil 6 klst. | Um það bil 6 klst. | Um það bil 6 klst. |
| Verndarflokkur | IP54 | IP54 | IP54 |
| Máls (l x b x h) | 135 x 86 x 110 mm | 135 x 86 x 110 mm | 135 x 86 x 132 mm |
| Þyngd | 0,541 kg | 0,541 kg | 0,601 kg |
| Hámarksraki við notkun | 90% | 90% | 90% |
| Hitastig við notkun | -10 °C ~ +50 °C | -10 °C ~ +50 °C | -10 °C ~ +50 °C |
| Hitastig við geymslu | -20 °C ~ +70 °C | -20 °C ~ +70 °C | -20 °C ~ +70 °C |

HANDBÓK NOTANDA

Önnur tungumál:



DA DANSK



DE DEUTSCH



ES ESPAÑOL



ET EESTI KEEL



FI SUOMEN KIELI



FR FRANÇAIS



IS ÍSLENSKA



IT ITALIANO



NL NEDERLANDS



NO NORSK



PT PORTUGUÊS



SL SLOVENŠČINA



SV SVENSKA



Facebook
@futechtools



LinkedIn
futechtools



World Wide Web
futech-tools.com



YouTube
@futechtools