

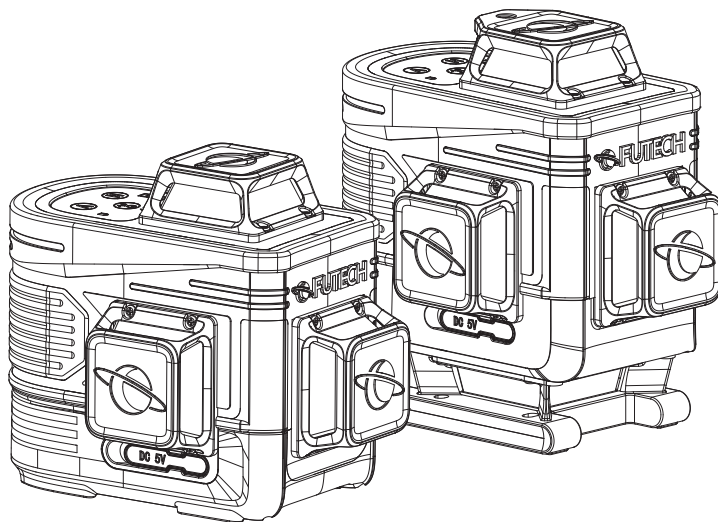
HANDLEIDING

NL NEDERLANDS

035.3DR MULTICROSS 3D COMPACT ROOD
035.3DG MULTICROSS 3D COMPACT GROEN
035.4DG MULTICROSS 4D COMPACT GROEN

Een handleiding
in uw taal?

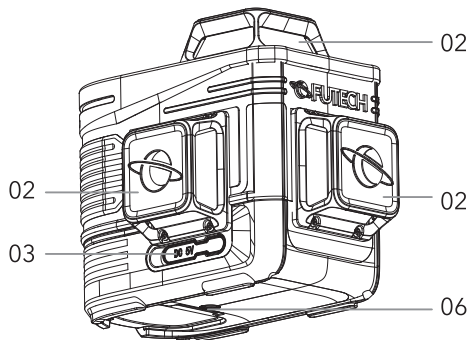
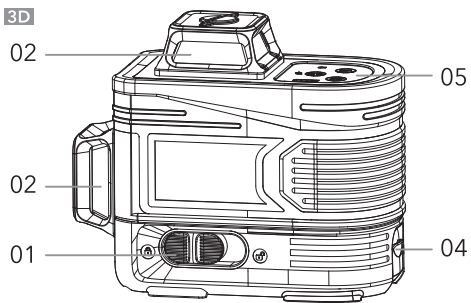
Kijk op de achterkant



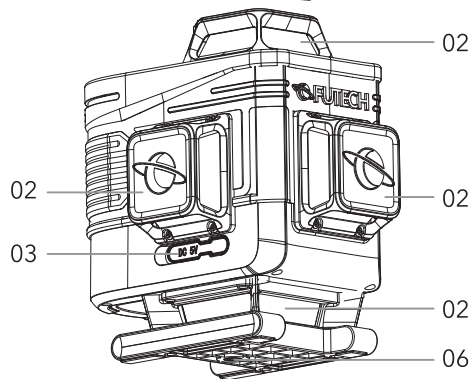
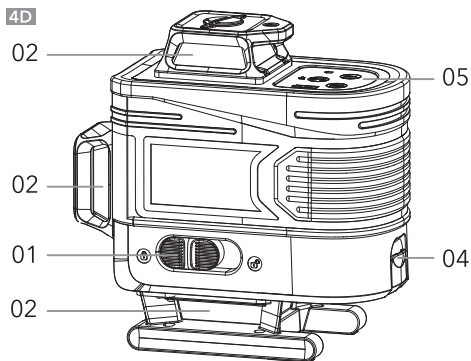
FUTECH
futech-tools.com

OVERZICHT

3D



4D

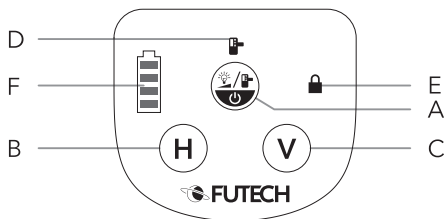


■ BEHUIZING

- 01 Aan/uit-knop / pendelvergrendeling
- 02 Laservenster
- 03 USB-laadpoort Type-C
- 04 Batterijklepje
- 05 Toetsenpaneel
- 06 Schroefdraad statief 1/4"

■ TOETSENPANEEL

- A Knop heldere/ontvangermodus / stroomknop
- B Knop voor horizontale lijnen
- C Knop voor verticale lijnen
- D Ontvangermoduslichtje
- E Pendelvergrendelingslichtje
- F Batterij-indicatie



VEILIGHEID

Lees de veiligheidsinstructies in het aparte boekje dat meegeleverd wordt met het apparaat. LASERSTRALING - Klasse 2 laserproduct. - Kijk niet in de straal

BATTERIJ

De batterij kan rechtstreeks in het apparaat worden geladen via de USB-laadpoort Type-C [03] en een USB-kabel type-C, of met de batterijlader.

Gebruik altijd de lader of adapter van de fabrikant.

Verwijder de batterij en bewaar ze op een droge plaats op kamertemperatuur wanneer de laser lange tijd niet wordt gebruikt.

De beste laadtemperatuur is 0 °C tot 20 °C. (32 °F - 68 °F).

De laser kan gevoed worden via een USB-kabel Type-C.

EERSTE GEBRUIK

- Verwijder elke beschermfolie.
- Laad de Li-ionbatterij volledig (minstens 8 uur) voor het eerste gebruik.
- Open het batterijklepje [04] en installeer de Li-ionbatterij.

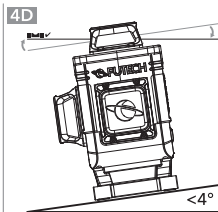
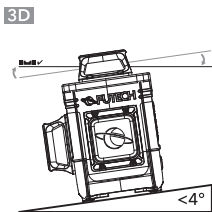
GEBRUIK

■ ZELFNIVELLERINGSMODUS

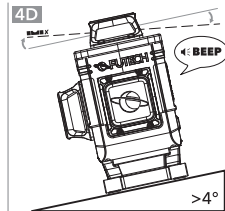
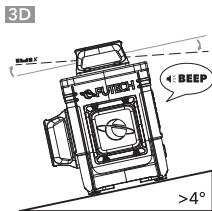


- Zet de pendelvergrendeling [04] in de 'Unlock'-stand om de pendel te ontgrendelen en activeer de laser.

Nu kan de laser zichzelf nivelleren.



Het apparaat kan zelfnivelleren binnen een marge van ongeveer 4° . Plaats het apparaat niet op een helling groter dan deze limiet.



Bij een helling groter dan 4° zullen de laserlijnen snel knippen en begint de laser te bliepen.

- Zet de pendelvergrendeling [04] in de 'lock'-stand om de laser uit te schakelen.

Nu is de laser uitgeschakeld en is de pendel opnieuw vergrendeld.

■ MODUS MANUELE HELLING

Met de Multicross 3D Compact/Multicross 4D Compact kunnen hellingen ingesteld worden via de modus manuele helling.

De laserlijnen worden dan geprojecteerd met de pendel vergrendeld. Zo kunt u hellende lijnen projecteren in de gewenste hoek.





- Zorg ervoor dat de pendelvergrendeling [04] in de 'lock'-stand is.
- Hou de stroomknop [A] ongeveer 3 seconden ingedrukt om de laser te activeren.

De laserlijnen worden geactiveerd met de pendel vergrendeld.

Nu kan de laserlijn in de gewenste helling ingesteld worden door het apparaat dienovereenkomstig te plaatsen.

OPMERKING

De laserlijnen zijn niet waterpas in de modus manuele helling! De laserlijn zal om de 10 seconden knipperen om u hieraan te herinneren.

- Om de laser uit te schakelen in de modus manuele helling: hou de stroomknop [A] opnieuw 3 seconden ingedrukt of zet de pendelvergrendeling [04] in de 'unlock'-stand en terug in de 'lock'-stand.

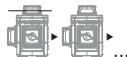
GOED OM TE WETEN

Wanneer alle laserlijnen gedeactiveerd zijn maar de lichtjes nog steeds aan zijn, zal de laser zichzelf in de modus manuele helling automatisch uitschakelen na ongeveer 3 minuten van inactiviteit

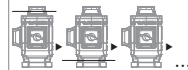
■ HORIZONTALE EN VERTICALE LIJNEN KIEZEN

Soms is het niet nodig om alle laserlijnen te kiezen en kan het handig zijn om enkel de nodige lijnen te activeren. Daarom is er de mogelijkheid om specifieke laserlijnen te deactiveren of activeren.

3D (H)



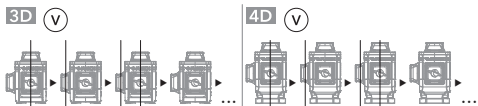
4D (H)



- Druk op de knop voor de horizontale lijnen [B] om de gewenste horizontale lijnen te activeren.

OPMERKING

We raden aan om de horizontale lijn op werkhoogte in te stellen.



- Druk op de knop voor de verticale lijnen [C] om de gewenste verticale lijnen te activeren.

OPGELET

Op een heldere werkplaats, zoals buiten, kan de laserontvanger van pas komen.

■ ONTVANGER-/HELDERE MODUS

Wanneer de laser wordt ingeschakeld, zowel in de modus zelfnivellering als manuele helling, wordt de ontvangermodus (puls) geactiveerd. Het ontvangerlichtje [D] licht op. Nu kunnen de laserlijnen opgevangen worden door een laserontvanger.



Druk op de knop heldere/ontvangermodus [A]

om de heldere modus in te schakelen.

Wanneer deze modus actief is, worden de laserlijnen helderder en zichtbaarder voor het oog. U kunt geen ontvanger meer gebruiken. Het ontvangerlichtje [D] licht niet langer op.

- Druk opnieuw op de knop heldere/ontvangermodus [A] om de ontvangermodus (puls) opnieuw in te schakelen.

OPMERKING

Alle Futech-lasers gebruiken een frequentie van 10 Khz in ontvangermodus. Enkel ontvangers die laserlijnen aan 10 KHz kunnen detecteren, zijn compatibel.

Onder voorbehoud van drukfouten. Afbeeldingen niet bindend. Alle functies en andere productspecificaties kunnen veranderen zonder voorafgaande kennisgeving of verplichting.





CONFORMITEITSATTEST

Futech (België) verklaart op zijn eigen verantwoordelijkheid dat dit apparaat:

- 035.3DR, MULTICROSS 3D COMPACT ROOD
- 035.3DG, MULTICROSS 3D COMPACT GROEN
- 035.4DG, MULTICROSS 4D COMPACT GROEN

voldoet aan de normen

EMC-RICHTLIJN 2014/30/EU:

- EN IEC 61326-1: 2021
- EN IEC 61000-3-2: 2019 + A1:2021
- EN 61000-3-3:2013 + A1:2019 + A2:2021

RICHTLIJN 2011/65/EU (ROHS)

- IEC 62321-3-1:2013
- IEC 62321-5:2013
- IEC 62321-4:2013+AMD1:2017
- IEC 62321-7-1:2015
- IEC 62321-7-2:2017

ANSI C63.4-2014




- FCC 47 CFR DEEL 15 SUBDEEL B:2022

E.C.R. 2016 - UK SI 2016 No. 1091

- BS EN IEC 61326-1:2021
- BS EN IEC 61000-3-2:2019 + A1:2021
- BS EN 61000-3-3:2013 + A1:2019 + A2:2021

Lier, België,
29 januari 2024
Patrick Waüters

TECHNISCHE GEGEVENS

	035.3DR MC3D COMPACT ROOD	035.3DG MC3D COMPACT GROEN	035.4DG MC4D COMPACT GROEN
Zichtbaarheid			
Nauwkeurigheid	± 3 mm / 10 m	± 3 mm / 10 m	± 3 mm / 10 m
Bereik met ontvanger	tot 2 x 120 m	tot 2 x 150 m	tot 2 x 150 m
Zelfnivellerend bereik	± 4°	± 4°	± 4°
Nivellering	Pendelnivellering	Pendelnivellering	Pendelnivellering
Hellingsfunctie	Manueel (via pendelvergrendeling)	Manueel (via pendelvergrendeling)	Manueel (via pendelvergrendeling)
Schroefdraad statief	1/4"	1/4"	1/4"
Golflengte laser	635 nm, < 1 mW	520 nm, < 1 mW	520 nm, < 1 mW
Laserklasse	Klasse 2	Klasse 2	Klasse 2
Werkduur	25u → 8u (EEN → ALLE laserlijnen aan)	25u → 8u (EEN → ALLE laserlijnen aan)	25u → 8u (EEN → ALLE laserlijnen aan)
Voeding	7,4V 2600 mAh Li-ionbatterij	7,4V 2600 mAh Li-ionbatterij	7,4V 2600 mAh Li-ionbatterij
Lader	Input: 5V = 2A Output: 500 mA	Input: 5V = 2A Output: 500 mA	Input: 5V = 2A Output: 500 mA
Laadpoort	USB Type-C	USB Type-C	USB Type-C
Laadtijd	Ongeveer 6u	Ongeveer 6u	Ongeveer 6u
Bescherming	IP54	IP54	IP54
Afmetingen (L x B x H)	135 x 86 x 110 mm	135 x 86 x 110 mm	135 x 86 x 132 mm
Gewicht	0,541 kg	0,541 kg	0,601 kg
Max. vochtigheid	90%	90%	90%
Werkings temperatuur	-10 °C ~ +50 °C	-10 °C ~ +50 °C	-10 °C ~ +50 °C
Opslagtemperatuur	-20 °C ~ +70 °C	-20 °C ~ +70 °C	-20 °C ~ +70 °C



GEBRUIKSHANDLEIDING

andere talen:



DA DANSK



DE DEUTSCH



ES ESPAÑOL



ET EESTI KEEL



FI SUOMEN KIELI



FR FRANÇAIS



IS ÍSLENSKA



IT ITALIANO



NL NEDERLANDS



NO NORSK



PT PORTUGUÊS



SL SLOVENŠČINA



SV SVENSKA



Facebook
@futechtools



LinkedIn
futechtools



World Wide Web
futech-tools.com



YouTube
@futechtools