

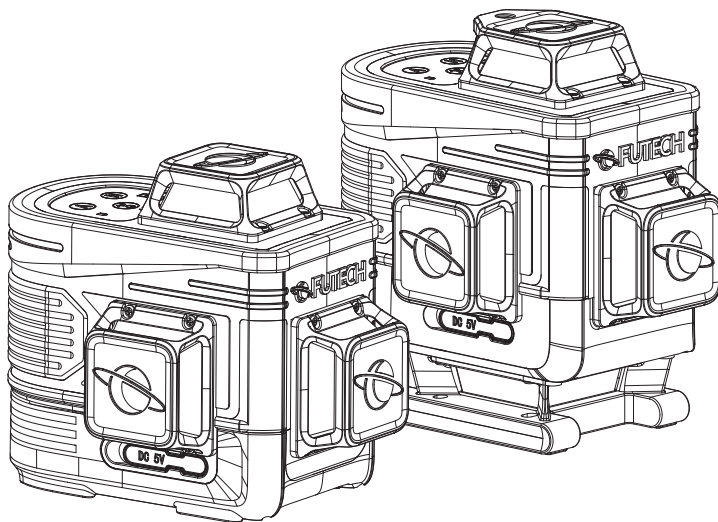
# BRUKS- ANVISNING

035.3DR MULTICROSS 3D COMPACT RØD  
035.3DG MULTICROSS 3D COMPACT GRØNN  
035.4DG MULTICROSS 4D COMPACT GRØNN

NO NORSK

Bruksanvisning  
på ditt språk?

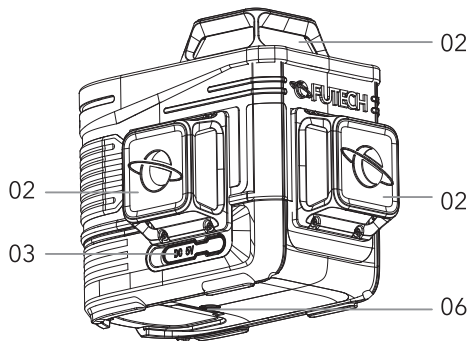
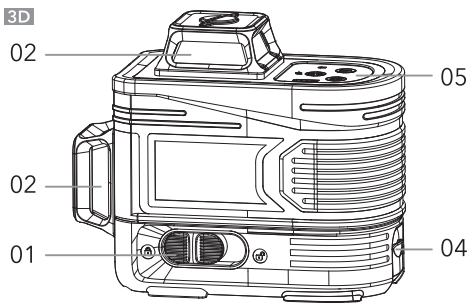
Se baksiden



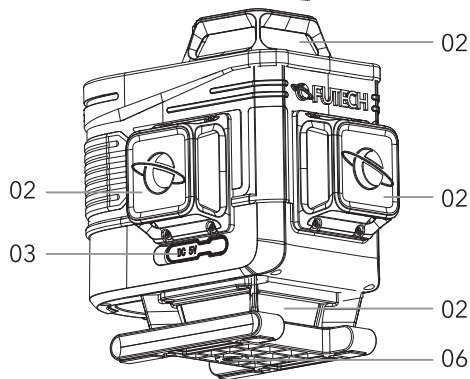
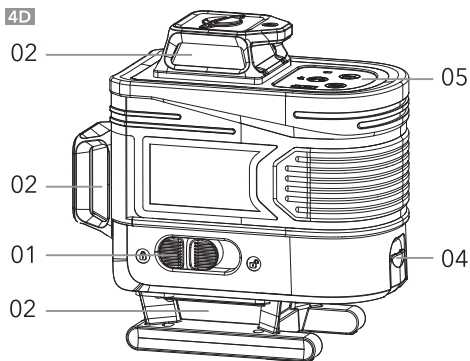
**FUTECH**  
futech-tools.com

## OVERSIKT

3D



4D

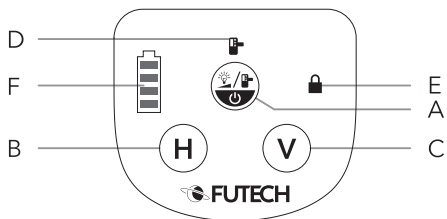


## ■ KAPSLING

- 01 Av/på-bryter/pendel-lås
- 02 Laservindu
- 03 USB type-C-ladekontakt
- 04 Batterideksel
- 05 Tastatur
- 06 1/4" gjengefeste

## ■ TASTATUR

- A Knapp for kraftig/mottakermodus / av/på-knapp
- B Knapp for horisontale linjer
- B Knapp for vertikale linjer
- D Indikator for mottakermodus
- E Indikator for pendel-lås
- F Batteri-indikator



## SIKKERHET

Les gjennom sikkerhetsinstruksjonene i heftet vedlagt enheten.

LASERSTRÅLING - produkt i laserklasse 2 - ikke se inn i strålen

## BATTERI

Batteriet kan lades opp direkte i enheten via USB type-C-ladekontakten [03] med en USB type-C-kabel eller med batteriladeren.

Bruk alltid en lader eller adapter levert av produsenten.

Ta ut batteriet og oppbevar det i tørre omgivelser ved romtemperatur hvis laseren ikke skal brukes på en lengre periode.

Optimal ladetemperatur er fra 0 °C til 20 °C. (32 °F til 68 °F).

Laserverktøyet kan tilføres strøm direkte med en USB type-C-kabel.

## FØRSTE GANGS BRUK

- Ta av eventuelle beskyttelsesfolier.
- Lad LI-ION-batteriet helt opp i 8 timer før første gangs bruk.
- Åpne batteridekselet [04], og sett i LI-ION-batteriet.

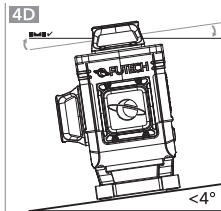
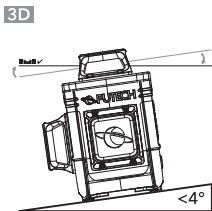
## BRUK

### ■ SELVNIVELLERENDE MODUS

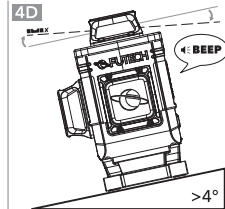
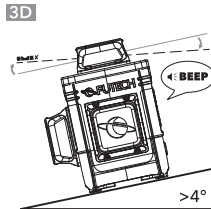


- Sett pendel-låsen [04] i låst posisjon for å låse opp pendelen og slå på laseren.

Nå er laseren i stand til å nivellere seg selv.



Enheten kan selvnivellerende innenfor en rekkevidde på omtrent  $4^\circ$ . Påse at instrumentet ikke står på et underlag som heller mer enn dette.



Hvis underlaget heller med over  $4^\circ$ , vil laserlinjene enten blinke fort eller så begynner laseren å pibe.

- For å slå av laseren må du sette pendel-låsen [04] i låst posisjon.

Nå er laseren slått av og pendelen låst igjen.

### ■ MANUELL VINKELMODUS

Ved hjelp av Multicross 3D Compact / Multicross 4D Compact kan du stille inn vinkler ved hjelp av manuell vinkelmodus.

Dette betyr at laserlinjene stråles ut med pendelen låst. Det har du mulighet til å stråle ut skrå linjer med ønsket vinkel.



- Påse at pendel-låsen [04] står i låst posisjon.
- Slå på laseren ved å holde inne av/på-knappen [A] i ca. 3 sekunder.

Laserlinjene slår seg på med pendelen låst.

Nå kan du stille inn laserlinjen med ønsket vinkel ved å posisjonere enheten tilsvarende.

### MERK

Laserlinjene nivelleres ikke når du bruker manuell vinkelmodus! Linjene blinker kort hvert 10. sekund som påminnelse.

- For å slå av laseren i manuell vinkelmodus må du holde inne av/på-knappen [A] igjen i 3 sekunder eller flytte pendel-låsen [04] til ulåst posisjon og så tilbake til låst posisjon igjen.

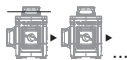
### TIPS

Hvis alle laserlinjene er slått av, men indikatorene fortsatt er på i manuell vinkelmodus, slår laseren seg automatisk av etter omtrent 3 minutter uten aktivitet.

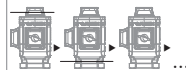
### ■ VELGE HORIZONTALA OG VERTIKALE LINJER

Iblant trenger du ikke alle laserlinjene. Da kan det være nyttig å bare aktivere dem du faktisk trenger. Det er derfor mulig å deaktivere eller aktivere bestemte laserlinjer etter behov.

3D (H)



4D (H)

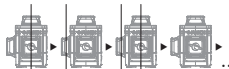


- Trykk på knappen for horisontale linjer [B] for å aktivere de horisontale linjene du ønsker å bruke.

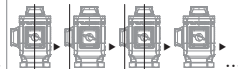
### MERK

Vi anbefaler å aktivere den horisontale linjen på arbeidshøyden din.

3D (V)



4D (V)



- Trykk på knappen for vertikale linjer [B] for å aktivere de vertikale linjene du ønsker å bruke.

### OBS

Hvis arbeidsområdet er veldig kraftig opplyst, f.eks. utendørs, kan du bli nødt til å bruke lasermottakeren.

### ■ MOTTAKERMODUS / KRAFTIG MODUS

Når du slår på laseren, aktiveres mottakermodus (puls). Dette gjelder både i selvnivellerende modus og i manuell vinkelmodus.

Mottakerindikatoren [D] lyser. Nå kan laserlinjene tas imot av en lasermottaker.



Trykk på knappen for kraftig/mottakermodus [A] for å slå på kraftig modus.

Når denne modusen er aktivert, lyser laserlinjene kraftigere og mer synlige for øyet. Du kan ikke lenger bruke mottaker, og mottakerindikatoren [D] slutter å lyse.

- Trykk på knappen for kraftig/mottakermodus [A] en gang til for å slå på mottakermodus (puls) igjen.

### **MERK**

Alle Futech-lasere bruker 10 KHz som frekvens i mottakermodus. Det er bare mottakere som kan detektere laserlinjer på 10 KHz, som er kompatible.



### **DECLARATION OF CONFORMITY**

Futech (Belgium) declares under its own responsibility that this device:

- 035.3DR, MULTICROSS 3D COMPACT RED
- 035.3DG, MULTICROSS 3D COMPACT GREEN
- 035.4DG, MULTICROSS 4D COMPACT GREEN

is in conformity with the standards

#### **EMC DIRECTIVE 2014/30/EU:**

- EN IEC 61326-1: 2021
- EN IEC 61000-3-2: 2019 + A1:2021
- EN 61000-3-3:2013 + A1:2019 + A2:2021

#### **DIRECTIVE 2011/65/EU (ROHS)**

- IEC 62321-3-1:2013
- IEC 62321-5:2013
- IEC 62321-4:2013+AMD1:2017
- IEC 62321-7-1:2015
- IEC 62321-7-2:2017

#### **ANSI C63.4-2014**

- FCC 47 CFR PART 15 SUBPART B:2022

#### **E.C.R. 2016 - UK SI 2016 No. 1091**

- BS EN IEC 61326-1:2021
- BS EN IEC 61000-3-2:2019 + A1:2021
- BS EN 61000-3-3:2013 + A1:2019 + A2:2021




Lier, Belgium,  
January 29, 2024  
Patrick Waüters

A handwritten signature in black ink, appearing to read 'Patrick Waüters', is written over a faint circular stamp.

Med forbehold om trykkfeil. Figurene kan avvike fra faktiske forhold. Alle funksjoner og andre produktspesifikasjoner kan endres uten varsel eller forpliktelser.



## TEKNISKE DATA

	035.3DR MC3D COMPACT RØD	035.3DG MC3D COMPACT GRØNN	035.4DG MC4D COMPACT GRØNN
Synlighet			
Nøyaktighet	± 3 mm / 10 m	± 3 mm / 10 m	± 3 mm / 10 m
Rekkevidde med mottaker	Opp til 2 x 120 m	Opp til 2 x 150 m	Opp til 2 x 150 m
Nivelleringsrekkevidde	± 4°	± 4°	± 4°
Nivellering	Pendelnivellering	Pendelnivellering	Pendelnivellering
Vinkelfunksjon	Manuell (med pendel-lås)	Manuell (med pendel-lås)	Manuell (med pendel-lås)
Stativgjenger	1/4"	1/4"	1/4"
Laserbølgelengde	635 nm, <1 mW	520 nm, <1 mW	520 nm, <1 mW
Laserklassifisering	Klasse 2	Klasse 2	Klasse 2
Driftstid	25 t → 8 t (ÉN → ALLE laserlinjer på)	25 t → 8 t (ÉN → ALLE laserlinjer på)	25 t → 8 t (ÉN → ALLE laserlinjer på)
Strømforsyning	7,4 V 2600 mAh Li-ionbatteri	7,4 V 2600 mAh Li-ionbatteri	7,4 V 2600 mAh Li-ionbatteri
Lader	Inngang: 5 V = 2 A Utgang: 500 mA	Inngang: 5 V = 2 A Utgang: 500 mA	Inngang: 5 V = 2 A Utgang: 500 mA
Ladekontakt	USB type-C	USB type-C	USB type-C
Ladetid	Ca. 6 timer	Ca. 6 timer	Ca. 6 timer
Kapslingsgrad	IP54	IP54	IP54
Mål (l x b x h)	135 x 86 x 110 mm	135 x 86 x 110 mm	135 x 86 x 132 mm
Vekt	0,541 kg	0,541 kg	0,601 kg
Maks. luftfuktighet under drift	90 %	90 %	90 %
Driftstemperatur	-10 °C ~ +50 °C	-10 °C ~ +50 °C	-10 °C ~ +50 °C
Lagringstemperatur	-20 °C ~ +70 °C	-20 °C ~ +70 °C	-20 °C ~ +70 °C

# BRUKSANVISNING

andre språk:



DA DANSK



DE DEUTSCH



ES ESPAÑOL



ET EESTI KEEL



FI SUOMEN KIELI



FR FRANÇAIS



IS ÍSLENSKA



IT ITALIANO



NL NEDERLANDS



NO NORSK



PT PORTUGUÊS



SL SLOVENŠČINA



SV SVENSKA



Facebook  
@futechtools



LinkedIn  
futechtools



World Wide Web  
futech-tools.com



YouTube  
@futechtools