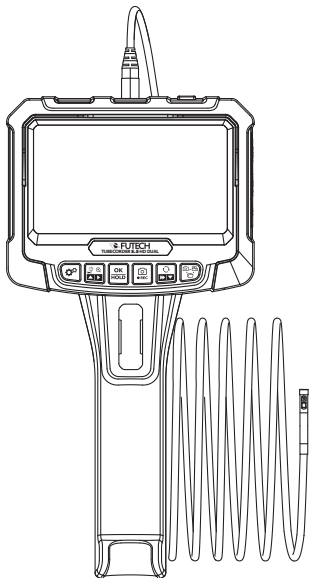


HANDBÓK NOTANDA

650.552 TUBECORDER 5.5 HD DUAL



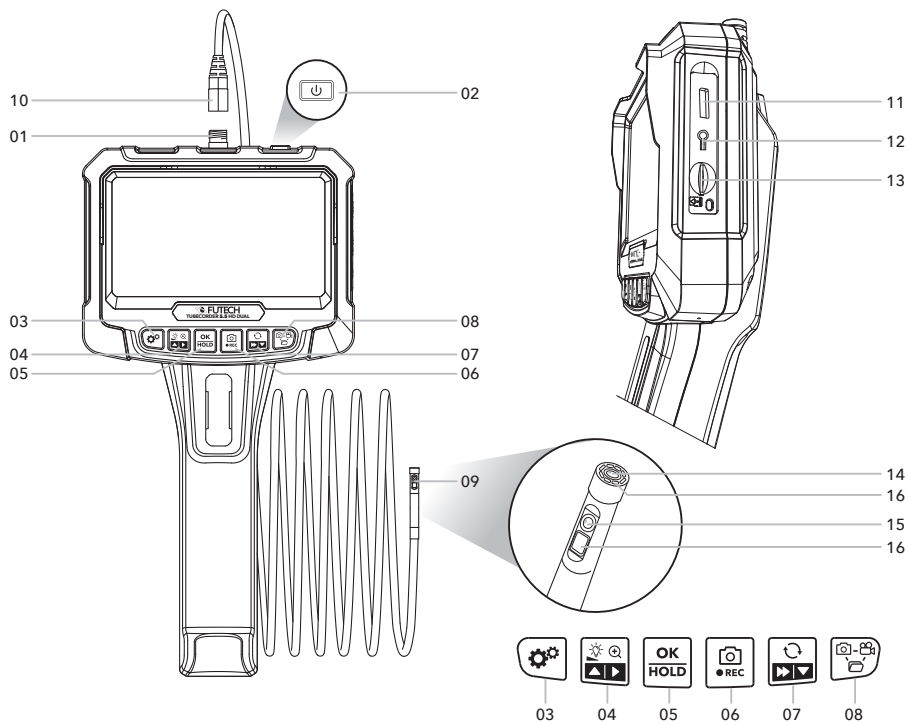
IS ÍSLENSKA

Þarftu handbók
á öðru tungumáli?

Skoðaðu bakkápuna



FUTECH
futech-tools.com



■ HÚS

- 01 Innstunga fyrir kanna
- 02 Aflhnappur
- 03 Stillingahnappur
- 04 Birta / Aðdráttur / UPP / Spila aftur hnappur
- 05 OK / Bið hnappur
- 06 Skrá/Taka upp hnappur / Breyta myndavél
- 07 Snúa / Spóla áfram / NIÐUR hnappur
- 08 Skiptihnappur (Mynd/Vídeó/Albúm)
- 09 Kannahaus
- 10 Kanna tengi
- 11 USB-C innstunga
- 12 Endurstillingarhnappur
- 13 Micro SD rauf
- 14 Myndavél að framan
- 15 Myndavél á hlið
- 16 LED ljós

ÖRYGGI

Ekki slá fast í myndavélina og ekki toga í snúruna.

Þegar kanninn er notaður í umhverfi með skarpar brúnir verður að fara varlega til að vatnshelda lagið á kannanum rispist ekki.

Myndavélakanninn er ekki gerður úr hitapolnum

og háhitapolnum efnum. Þegar vél bifreiðar er könnuð, til dæmis, verður að gæta þess að láta vélinu kólna niður í venjulegan hita.

Þegar tækið er ekki í notkun skal tryggja að linsan og aðaleiningin eru hrein og þurr og forðist snertingu við olíu eða önnur ætandi og hættuleg efni.

Þessi vara hentar ekki fyrir fólk með skerta líkamlega, skynjunar- eða andlega hæfni Ekki leyfa börnum að snerta og nota þetta tæki.

MIKILVÆGT

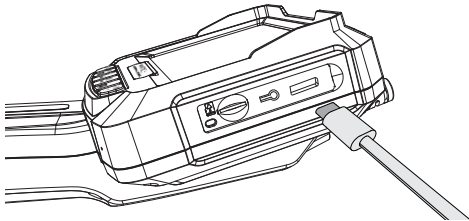
Þetta tæki er speglunartæki fyrir iðnaðar-notkun og er ekki ætlað fyrir lækningar eða skoðun hjá fólki.

RAFHLAÐA OG HLEÐSLUTÆKI

Þetta tæki virkar með 5V 2000mAh LI-ION hleðslurafhlöðu. Til að hlaða rafhlöðuna er hægt að nota 5V DC 1A/5V DC 2A hleðslutæki (til heimilisnota) með USB-C tengi.

Hleðslutími: U.þ.b. 2,5 klst.

- Settu USB-C tengið í samband við USB-C innstunguna [10] á tækinu.



Ekki er hægt að nota hraðhleðslu til að hlaða tækið.

ATHUGASEMD

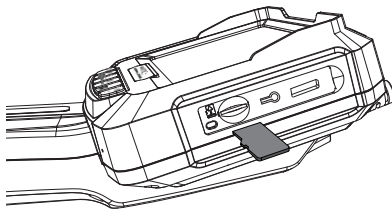
Ef tækið er ekki notað í langan tíma verður að hlaða það að minnsta kosti einu sinni á 3 mánaða fresti til að koma í veg fyrir óafturkræfar skemmdir vegna of mikillar afhleðslu rafhlöðunar.

Framleiðandinn sér um uppsetningu rafhlöðunar: Hafðu samband við viðurkenndan tækni mann ef það þarf að skipta um rafhlöðuna.

TÆKIÐ UNDIRBÚIÐ.

- Taktu allar hlífðarfilmur af.
- Gættu þess að rafhlaðan sé fullhlaðin.

- Ef þú vilt vista myndir/vídeó skaltu setja Micro SD kort í Micro SD raufina [13] á meðan slökkt er á tækinu.



Gakktu úr skugga um að Micro SD kortið snúi rétt þegar það er sett í. Ekki beita of miklu afli við að setja Micro SD kortið inn eða taka það út því það getur skemmt kortaraufina.

- Tengdu kannatengið [10] við kannainnstunguna [01].

NOTKUN

Haltu niðri aflhnappinum [02] til að kveikja/slökka á tækinu.

■ MYND VISTUÐ

- Ýttu á stillihnappinn [08] eins oft og þarf til að virkja myndastillinguna.



- Færðu myndavélina á staðinn sem þú vilt taka mynd af.
- Ýttu á Skrá/Taka upp hnappinn [06] til að skrá myndina á skjánum.

■ VÍDEÓUPPTAKA

- Ýttu á stillihnappinn [08] eins oft og þarf til að virkja vídeóstillinguna.
- Færðu myndavélina á staðinn sem þú vilt taka mynd af.
- Ýttu á Skrá/Taka upp hnappinn [06] til að byrja upptöku.
- Ýttu á Skrá/Taka upp hnappinn [06] til að stöðva upptöku.

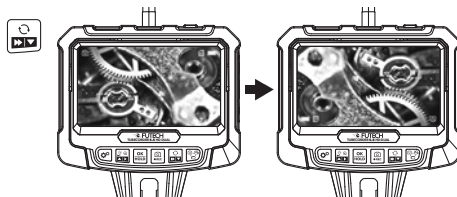
■ STILLING Á BIRTU LED LJÓSA

- Þegar mynda- eða vídeóstilling er virk skaltu ýta á birtuhnappinn [04] til að minnka birtustig LED ljósanna [16].

■ MYND SNÚIÐ

Þegar kanninn er notaður í mynda- eða vídeóstillingu er hægt að snúa myndinni á skjánum um 180°.

- Ýttu á Snúa hnappinn [07] til að snúa myndinni á skjánum.



■ SKIPT UM MYNDAVÉL

TubeRecorder 5.5 HD Dual er með 5 metra langan kanna með tveimur myndavélum. Önnur myndavélin er framan á kannanum (myndavél að framan [14]). Með henni er hægt að skoða myndir séðar framan á kannanum. Hin myndavélin er á hlið kannahaussins (myndavél á hlið [15]). Með henni er hægt að gera skoðanir frá hlið.

- Haltu niðri Skrá/Taka upp hnappinum [06] í u.þ.b. 3 sekúndur til að skipta frá myndavél að framan [14] í myndavél á hlið [15] og til baka.

■ MYNDIR/VÍDEÓ SKOÐUÐ

- Ýttu á stillihnappinn [08] eins oft og þarf til að fara í albúmið.
- Notaðu UPP hnappinn [04] eða NIÐUR hnappinn [07] til að fletta í skráðum myndum og vídeóupptökum.

- Fyrir vídeó er hægt að byrja að spila vídeóið með því að halda niðri Spila hnappinum [04].
- Notaðu Spóla áfram hnappinn [07] til að spila vídeóið hraðar.

■ TUNGUMÁLASTILLINGAR

Sjálfgefið tungumál tækisins er enska. Fylgdu eftirfarandi skrefum til að breyta tungumálinu í eitt af tungumálunum sem eru í boði.

- Ýttu á stillingahnappinn [03] til að fara í stillingasiðuna
- Farðu í tungumálastillingar með því að nota UPP hnappinn [04] eða NIÐUR hnappinn [07] og skráðu stillinguna með því að ýta á OK hnappinn [05].
- Veldu tungumálið sem þú vilt með því að ýta á UPP [04] eða NIÐUR hnappinn [07] og staðfestu með því að ýta á OK hnappinn [05].

ALGENGAR SPURNINGAR OG SVÖR

Tækið sýnir enga mynd eða skjárin er verður svartur.

- *Fjarlægðu kannann, settu aftur saman og hertu hann eða endurræstu tækið.*

Tafir verða á myndbirtingu í tækinu.

- *Athugaðu hvort nægilegt afl sé í tækinu*

- *Endurræstu tækið eða tengdu kannann aftur við tækið.*

Tækið slekkur skyndilega á sér

- *Ýttu á endurræsingarhnappinn [12] hægra megin á tækinu til að endurræsa tækið.*

Myndin á skjánum er óskýr

- *Brennipunktslengd tækisins er: 2cm-10cm færðu hlutinn inn fyrir þessa brennipunktslengd.*
- *Þrífðu framan á myndavélinni með hreinni sprittþurrku.*

Myndavélin er heit viðkomu

- *Það er eðlilegt að myndavélin hitni, sérstaklega þegar LED ljós hennar er á hæsta birtustigi. Þetta hefur engin áhrif á venjulega notkun eða endingartíma.*

Tækið þekkir ekki Micro SD kortið

- *Taktu Micro SD kortið úr og settu það aftur í.*
- *Gættu þess að nota Micro SD kort með FAT32 snið. Ef sniðið er ekki FAT32 verður að sníða Micro SD kortið í FAT32 sniðið.*



TÆKNILÝSINGAR

Þvermál myndavélar	Tvöföld linsa, 5,5mm
Upplausn myndavélar	2 megapíxlar
Sjónarhorn	78°
Brennipunktssvið	20-100 mm (myndavél að framan) 20-50 mm (myndavél á hlið)
Skjár	5,0 tommu litaskjár
Skjáupplausn	1280 x 720
Styður við upplausn myndavélar-kanna	2 MP
Myndaupplausn	1920 x 1080
Vídeóupplausn	1280 x 720
Tengi	USB-C innstunga
Hitastig við notkun	0°C ~ 45°C (32°F ~ 45°F)
Rafhlaða	2000 mAh
Endingartími rafhlöðu	U.þ.b. 3 klst.
Hleðslutími rafhlöðu	U.þ.b. 2,5 klst (Ekki er hægt að nota hraðhleðslu til að hlaða tækið)

AUKABÚNAÐUR



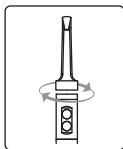
Hliðarhringur



Segull



Krókur



Snúningsfesting



SAMRÆMISYFIRLÝSING

Futech (Belgíu) lýsir því yfir á eigin ábyrgð að þetta tæki:

- 650.522 Tubecorder 5.5 HD Dual

uppfyllir ákvæði eftirfarandi staðla

EN IEC 61326-1:2021,

EN IEC 61326-2-2:2021,

EN IEC 61000-3-2:2019+A1:2021,

EN 61000-3-3:2013+A1:2019+A2:2021,

samkvæmt ákvæðum tilskipunar:

Tilskipun um rafsegulsamhæfi 2014/30/EU.

Lier, Belgíu,

18. október 2023

Patrick Waüters

Prentvillur eru mögulegar. Myndir eru mögulega ekki fullkomlega nákvæmar.

Allir eiginleikar, virkni og önnur tæknilysing vörunnar eru háð breytingum án fyrirvara eða ábyrgðar.



HANDBÓK NOTANDA

önnur tungumál:



DA DANSK



DE DEUTSCH



ES ESPAÑOL



ET EESTI KEEL



FI SUOMEN KIELI



FR FRANÇAIS



IS ÍSLENSKA



IT ITALIANO



NL NEDERLANDS



NO NORSK



PT PORTUGUÊS



SL SLOVENŠČINA



SV SVENSKA



Facebook
@futechtools



LinkedIn
futechtools



World Wide Web
futech-tools.com



YouTube
@futechtools