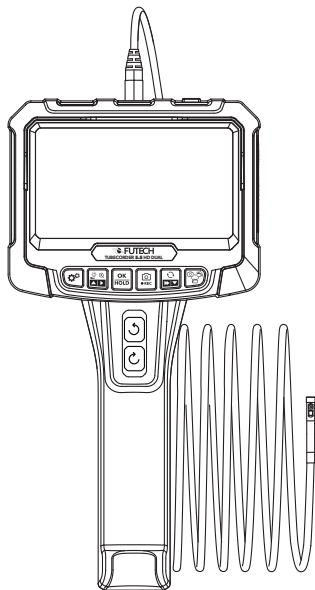


BENUTZER HANDBUCH

651.58F TUBECORDER 5.8 HD FLEX



DE DEUTSCH

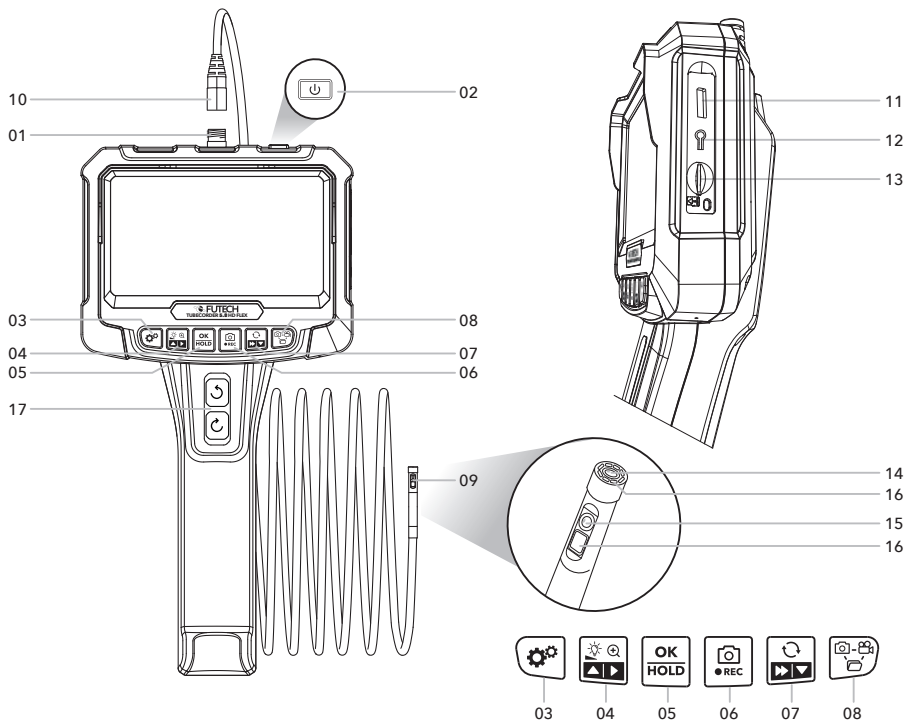
Handbuch
in Ihrer Sprache?

Siehe Rückseite



FUTECH
futech-tools.com

ÜBERSICHT



■ GEHÄUSE

- 01 Sondenbuchse
- 02 Einschalttaste
- 03 Einstellungstaste
- 04 Helligkeit / Zoom / Nach-oben- / Wiedergabe-Taste
- 05 OK / Halten-Taste
- 06 Registrieren/Aufnahme - Taste / Kamera wechseln
- 07 Drehung / Schnellvorlauf / Nach-unten - Taste
- 08 Moduswechsel-Taste (Foto/Video/Album)
- 09 Sondenkopf
- 10 Sondenanschluss
- 11 USB-C Stromanschluss
- 12 Resettaste
- 13 MikroSD-Schlitz
- 14 Vordere Kamera
- 15 Seitliche Kamera
- 16 LED-Lichter
- 17 Taste zum Drehen der Kamera

SICHERHEIT

Stoßen Sie die Kamera nicht gewaltsam an und ziehen Sie nicht am Kabel.

Wenn Sie die Sonde in einer Umgebung mit scharfen Unebenheiten verwenden, gehen Sie bitte vorsichtig damit um, damit die wasserfeste Schutzschicht der Sonde nicht zerkratzt wird.

Die Kamerasonde ist nicht aus hitzebeständigen und hochtemperaturbeständigen Materialien hergestellt. Wenn Sie z.B. den Motor eines Autos überprüfen, stellen Sie bitte sicher, dass die Temperatur im Motor auf die normale Temperatur sinkt.

Wenn Sie die Kamera nicht benutzen, achten Sie bitte darauf, dass das Objektiv und das Hauptgerät sauber und trocken sind und vermeiden Sie den Kontakt mit Öl,... oder anderen korrosiven und gefährlichen Substanzen.

Dieses Produkt ist nicht für Personen mit eingeschränkten körperlichen, sensorischen oder geistigen Fähigkeiten geeignet. Lassen Sie Kinder dieses Gerät nicht berühren und bedienen.

WICHTIG

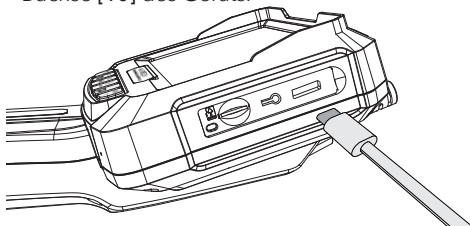
Dieses Gerät ist eine industrielle Endoskopiekamera und ist nicht für medizinische oder menschliche Untersuchungen bestimmt.

BATTERIE UND LADEGERÄT

Dieses Gerät arbeitet mit einem wiederaufladbaren 5V 2000mAh LI-ION-Akku. Um diesen Akku aufzuladen, können Sie ein 5V DC 1A /5V DC 2A (Haushalts-) Ladegerät mit USB-C-Anschluss verwenden.

Aufladezeit Ca. 2,5 Stunden.

- Stecken Sie den USB-C-Stecker in die USB-C-Buchse [10] des Geräts.



Dieses Gerät unterstützt kein Schnellladen.

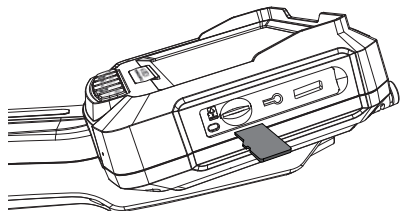
HINWEIS

Wenn das Gerät über einen längeren Zeitraum nicht benutzt wird, stellen Sie bitte sicher, dass es mindestens alle 3 Monate aufgeladen wird, um irreparable Schäden durch eine übermäßige Entladung des Akkus zu vermeiden.

Der Akku wird vom Hersteller eingebaut. Falls er ersetzt werden muss, wenden Sie sich an einen autorisierten Techniker.

DAS GERÄT AUSRICHTEN

- Entfernen Sie alle Schutzfolien.
- Vergewissern Sie sich, dass der Akku vollständig geladen ist.
- Wenn Sie Bilder/Videos speichern möchten, legen Sie eine Micro SD-Karte in den Micro SD-Slot [13] ein, wenn das Gerät ausgeschaltet ist.



Achten Sie bitte darauf, dass die Einschubrichtung und die Vorder- und Rückseite der Micro SD-Karte richtig sind. Wenden Sie beim Einsetzen oder Herausziehen der Micro SD-Karte keine übermäßige Kraft an, um Schäden an der Struktur des Kartenschachts zu vermeiden.



- Verbinden Sie den Sondenstecker [10] mit der Sondenbuchse [01].

VERWENDUNG

Drücken Sie die Einschalttaste [02], um das Gerät einzuschalten.

■ EIN BILD SPEICHERN

- Drücken Sie die Moduswahltaaste [08] so oft, bis der Fotomodus aktiviert ist.
- Bewegen Sie die Kamera an die Stelle, die Sie aufnehmen möchten.
- Drücken Sie die Taste Registrieren/Aufzeichnen [06], um das Bild auf dem Bildschirm zu registrieren.

■ EIN VIDEO AUFNEHMEN

- Drücken Sie die Moduswahltaaste [08] so oft, bis der Videomodus aktiv ist.
- Bewegen Sie die Kamera an die Stelle, die Sie aufnehmen möchten.
- Drücken Sie die Taste Registrieren/Aufzeichnen [06], um die Aufnahme eines Videos zu starten.
- Drücken Sie die Taste Registrieren/Aufzeichnen [06] erneut, um die Aufnahme zu beenden.

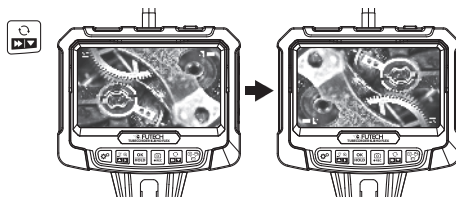
■ EINSTELLEN DER HELLIGKEIT DER LEDS

- Wenn der Foto- oder Videomodus aktiv ist, drücken Sie die Helligkeitstaste [04], um die Intensität der LED-Leuchten [16] zu verringern.

■ DREHEN DES BILDES

Wenn Sie die Sonde im Foto- oder Videomodus verwenden, hat das Gerät die Möglichkeit, das Bild auf dem Bildschirm um 180° zu drehen.

- Drücken Sie die Drehtaste [07], um das Bild auf dem Bildschirm zu drehen.



■ KAMERA WECHSELN

Der Tubecorder 5.8 HD Flex wird mit einer 5 Meter langen Sonde mit zwei Kameras geliefert. Eine Kamera befindet sich an der Vorderseite der Sonde (Frontkamera [14]). Damit können Sie Bilder betrachten, die von der Vorderseite der Sonde aufgenommen wurden. Die zweite Kamera befindet sich an der Seite des Sondenkopfes (Seitenkamera [15]). Damit können Sie auch seitliche Inspektionen durchführen.

- Halten Sie die Taste Registrieren/Aufzeichnen [06] ca. 3 Sekunden lang gedrückt, um von der Frontkamera [14] zur Seitenkamera [15] und zurück zu wechseln.

■ BILDER/VIDEOS ANSEHEN

- Drücken Sie die Taste für den Moduswechsel [08] so oft, bis das Album aktiv ist.
- Verwenden Sie die AUF-Taste [04] oder die AB-Taste [07], um in den registrierten Fotos und aufgenommenen Videos zu navigieren.
- Im Falle eines Videos können Sie die Wiedergabe starten, indem Sie die Wiedergabetaste [04] gedrückt halten.
- Verwenden Sie die Taste Schneller Vorlauf [07], um die Wiedergabegeschwindigkeit zu erhöhen.

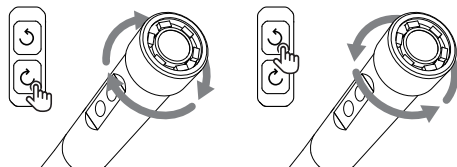
■ KAMARADREHUNG

- Drücken Sie die Taste zum Drehen der Kamera [17] für eine kurze Drehung.

Wählen Sie die obere Taste für die Drehung gegen den Uhrzeigersinn und die untere Taste für die Drehung im Uhrzeigersinn.

- Halten Sie die Kamera-Drehtaste [17] für eine Drehung um 350 Grad gedrückt.

Die Seitenkamera kann jede Ecke erkennen und die Frontkamera kann den Bildwinkel so einstellen, dass Sie die beste Sicht haben.



■ SPRACHEINSTELLUNGEN

Die Standardsprache dieses Geräts ist Englisch. Führen Sie die folgenden Schritte aus, um die Sprache in eine der verfügbaren Sprachen zu ändern.

- Drücken Sie die Einstellungstaste [03], um die Einstellungsseite aufzurufen
- Gehen Sie mit der AUF- [04] oder AB-Taste [07]



zur Spracheinstellung und bestätigen Sie die Einstellung mit der OK-Taste [05].

- Wählen Sie die gewünschte Sprache mit der AUF- [04] oder AB-Taste [07] und bestätigen Sie mit der OK-Taste [05].

FAQ

Das Gerät zeigt kein Bild an oder der Bildschirm wird schwarz

- Entfernen Sie die flexible Sonde, setzen Sie sie wieder zusammen und ziehen Sie sie fest, oder starten Sie das Gerät neu.

Es kommt zu Verzögerungen bei der Fotoausgabe des Geräts

- Prüfen Sie, ob das Gerät über ausreichend Strom verfügt.
- Starten Sie das Gerät neu, oder schließen Sie die Sonde erneut an das Gerät an.

Das Gerät stürzt ab

- Bitte drücken Sie die Reset-Taste [12] auf der rechten Seite des Geräts, um das Gerät neu zu starten.

Das Bild auf dem Bildschirm ist nicht klar

- Die Brennweite des Geräts beträgt: 2cm-10cm, bitte bringen Sie das Objekt innerhalb dieser Brennweite.
- Reinigen Sie die Vorderseite der Kamera mit einem sauberen Alkoholtuch.

Die Kamera fühlt sich heiß an

- Es ist normal, dass sich die Kamera erwärmt, insbesondere wenn die LED-Leuchte der Kamera auf höchster Stufe eingeschaltet ist. Dies hat jedoch keinen Einfluss auf den normalen Gebrauch oder die Lebensdauer der Kamera.

Die Micro SD-Karte wird nicht erkannt

- Ziehen Sie die Micro-SD-Karte heraus und stecken Sie sie erneut ein.
- Vergewissern Sie sich, dass Sie eine Micro-SD-Karte mit dem Format FAT32 verwenden. Wenn das Format nicht FAT32 ist, formatieren Sie die Micro-SD-Karte auf das FAT32-Format.

SPEZIFIKATIONEN

Kameradurchmesser	Doppellinse, 8mm
Kameraauflösung	2 Megapixel
Betrachtungswinkel	78°
Brennweite	20-100 mm (Frontkamera) 20-50 mm (Seitenkamera)
Bildschirm	5,0 Zoll Farbdisplay
Bildschirmauflösung	1280 x 720
Unterstützt die Auflösung von Kamerasonden	2 MP
Fotoauflösung	1920 x 1080
Videoauflösung	1280 x 720
Anschluss	USB-C-Anschluss
Betriebstemperatur	0°C ~ 45°C (32°F ~ 113°F)
Batterie	2000 mAh
Batteriehaltbarkeit	Ungefähr 3 Stunden
Batterieladezeit	Ca. 2,5 Stunden (unterstützt keine Schnell- ladung)



CE KONFORMITÄTSERKLÄRUNG

Futech (Belgien) erklärt auf eigene Verantwortung, dass dieses Gerät:
650.522 Tubecorder 5.8 HD FLEX konform den Normen EN IEC
61326-1-2:202, EN IEC 61326-2-2:202, EN IEC 61000-3-2:2019+A1:2021,
EN 61000-3-3:2013+A1:2019+A2:2021 ist und die Vorschriften der
folgende(n) Richtlinie(n) erfüllt: Elektromagnetische Verträglichkeit
(EMC) Richtlinie 2014/30/EU.

Lier, Belgien,
den 18. Oktober 2023
Patrick Waüters





BENUTZERHANDBUCH

andere Sprachen:



DA DANSK



DE DEUTSCH



ES ESPAÑOL



ET EESTI KEEL



FI SUOMEN KIELI



FR FRANÇAIS



IS ÍSLENSKA



IT ITALIANO



NL NEDERLANDS



NO NORSK



PT PORTUGUÊS



SL SLOVENŠČINA



SV SVENSKA



Facebook
@futechtools



LinkedIn
futechtools



World Wide Web
futech-tools.com



YouTube
@futechtools