

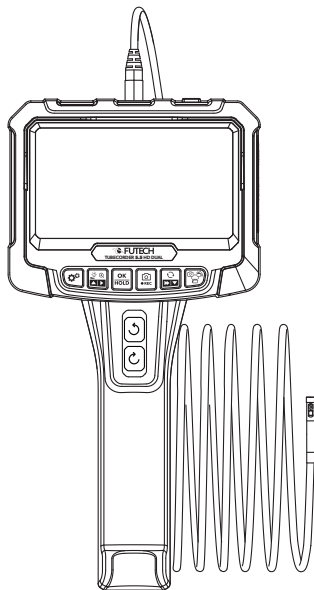
# KÄYTTÖOPAS

FI SUOMI

651.58F TUBECORDER 5.8 HD FLEX

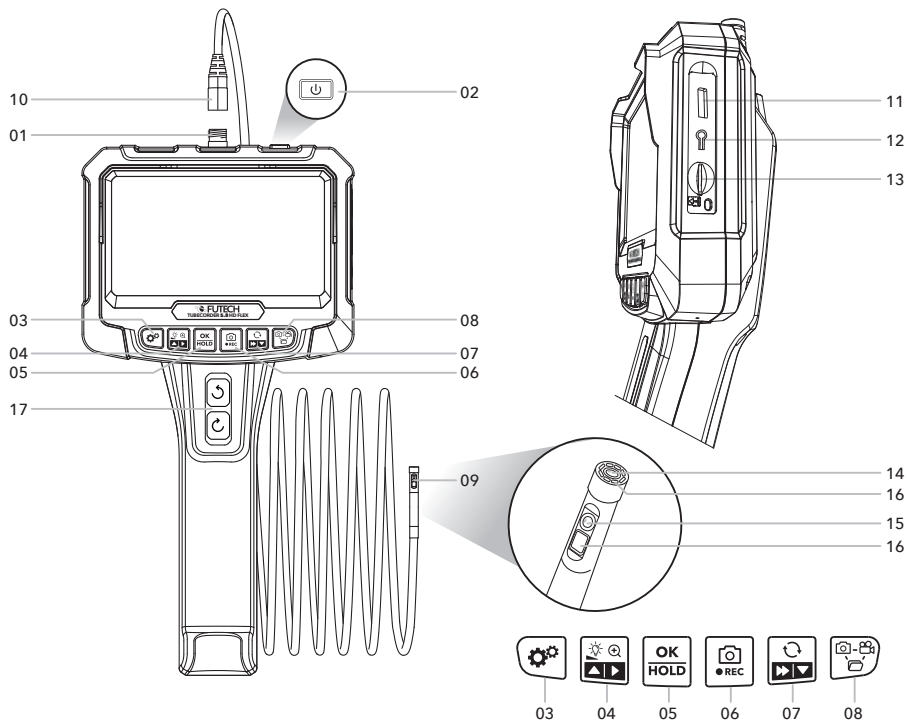
Haluatko lukea  
oppaan omalla kielelläsi?

Katso takakansi



**FUTECH**  
futech-tools.com

# YLEISKUVAUS



## ■ KOTELO

---

- 01 Endoskoopin liitäntä
- 02 Virtapainike
- 03 Asetuspainike
- 04 Kirkkaus / lähennys / YLÖS / toisto -painike
- 05 OK / Pito -painike
- 06 Tallennuspainike / kameran vaihto
- 07 Kierto / pikakelaus eteen / ALAS -painike
- 08 Tilanvaihtopainike (valokuvaus/videotallennus/albumi)
- 09 Endoskoopin pää
- 10 Endoskoopin liitin
- 11 USB-C-liitäntä
- 12 Nollauspainike
- 13 MicroSD-muistikorttipaikka
- 14 Etukamera
- 15 Sivukamera
- 16 LED-valot
- 17 Kameran kiertopainike

## TURVALLISUUS

---

Älä altista kameraa voimakkailla iskuille äläkä vedä kaapelia.

Käytä tuotetta varovasti ympäristössä, jossa on

teräviä ulokkeita, jotta endoskoopin vedeltä suojaava kerros ei naarmuunnu.

Kameran endoskooppia ei ole valmistettu kuumuutta tai korkeita lämpötiloja kestävästä materiaaleista. Kun tarkistat esimerkiksi auton moottoria, varmista, että moottorin lämpötila on pudonnut normaalitasolle.

Kun tuotetta ei käytetä, varmista, että linssi ja päälaitte ovat puhtaat ja kuivat, ja vältä kosketusta öljyn tai muiden syövyttävien ja vaarallisten aineiden kanssa.

Tuote ei sovellu henkilöille, joilla on alentuneet fyysiset, aistinvaraiset tai henkiset kyvyt. Älä anna lasten koskettaa tai käyttää tätä laitetta.

## TÄRKEÄÄ

**Tämä laite on teollinen endoskooppikamera eikä sitä ole tarkoitettu lääkinällisiin tarkoituksiin eikä henkilötutkimuksiin.**

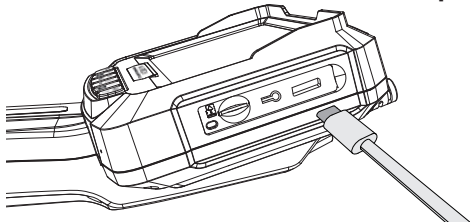
## AKKU JA LATURI

---

Laitteessa on 5 V 2 000 mAh:n litiumioniakku. Akku voidaan ladata 5V DC 1A /5V DC 2A -laturilla (kuluttajatuote), jossa on USB-C-liitin.

Latausaika: Noin 2,5 tuntia.

- Aseta USB-C-liitin laitteen USB-C-liitäntään [10].



Laitte ei tue pikalatausta.

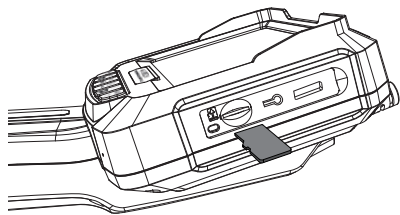
### HUOMAUTUS

Jos laitteen käyttöön tulee pitkä tauko, lataa se vähintään kolmen kuukauden välein estääksesi akun liiallisesta purkautumisesta aiheutuvia pysyviä vahinkoja.

*Akku on asennettu paikalleen valmistajan toimesta. Ota yhteys valtuutettuun asentajaan, jos se on vaihdettava uuteen.*

### LAITTEEN VALMISTELU

- Irrota suojakalvot.
- Varmista, että akku on ladattu täyteen.
- Jos haluat tallentaa kuvia/videoita, aseta MicroSD-muistikortti MicroSD-muistikorttipaikkaan [13] laitteen ollessa sammutettuna.



Tarkista, että asetat MicroSD-muistikortin muistipaikkaan oikein päin. Älä käytä voimaa, kun asetat tai poistat MicroSD-muistikorttia, jotta muistikortti ei vaurioidu.

- Kytke endoskoopin liitin [10] endoskoopin liitäntään [01].

### KÄYTTÖ

Kytke laite PÄÄLLE/POIS painamalla virtapainiketta [02] yhtäjaksoisesti.

#### ■ KUVAN TALLENTAMINEN

- Paina tilanvalintapainiketta [08] toistuvasti, kunnes valokuvaustila on aktiivinen.
- Siirrä kamera paikkaan, jonka haluat kuvata.
- Taltioi kuva painamalla tallennuspainiketta [06].

#### ■ VIDEON TALLENTAMINEN



- Paina tilanvalintapainiketta [08] toistuvasti, kunnes videokuvaustila on aktiivinen.
- Siirrä kamera paikkaan, jonka haluat kuvata.
- Käynnistä videon tallennus painamalla tallennuspainiketta [06].
- Pysäytä videon tallennus painamalla uudelleen tallennuspainiketta [06].

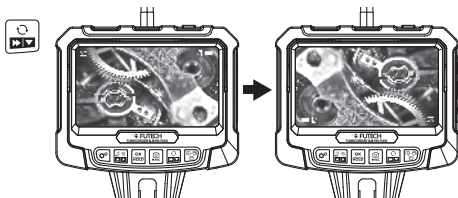
### ■ VALON KIRKKAUDEN SÄÄTÖ

- Kun valokuvaus- tai videokuvaustila on aktiivinen, voit pienentää valojen [16] kirkkautta painamalla kirkkauspainiketta [04].

### ■ KUVAN KÄÄNTÄMINEN

Voit kääntää näytöllä näkyvää kuvaa 180°, kun käytät endoskooppia valokuvaus- tai videokuvaustilassa.

- Käännä näytön kuva painamalla kiertopainiketta [07].



### ■ KAMERAN VAIHTAMINEN

TubeRecorder 5.8 HD Flex on varustettu 5-metrillä endoskoopilla, jossa on kaksi kameraa. Yksi kamera sijaitsee endoskoopin etuosassa (etukamera [14]). Näin voit tarkastella endoskoopin etuosalla otettuja kuvia. Toinen kamera sijaitsee endoskoopin pään sivulla (sivukamera [15]). Sen avulla voit suorittaa tarkastuksia myös sivusuunnassa.

- Paina tallennuspainiketta [06] yhtäjaksoisesti noin 3 sekunnin ajan vaihtaaksesi etukamerasta [14] sivukameraan [15] ja takaisin.

### ■ VALOKUVIEN/VIDEOIDEN KATSELU

- Paina tilanvalintapainiketta [08] toistuvasti, kunnes albumi on aktiivinen.
- Selaa tallennettuja valokuvia ja videoita YLÖS-painikkeella [04] tai ALAS-painikkeella [07].
- Videon tapauksessa voit käynnistää toiston painamalla yhtäjaksoisesti toistopainiketta [04].
- Voit suurentaa toistonopeutta painamalla pikakelaus eteen -painiketta [07].

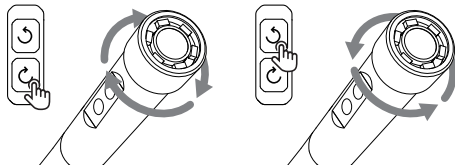
### ■ KAMERAN KIERTO

- Paina kamerasiirtopainiketta [17], jolloin kamera kääntyy hieman.

Kamera pyörii vastapäivään ylemmästä painikkeesta ja myötäpäivään alemmasta painikkeesta.

- Paina yhtäjaksoisesti kameran kiertopainiketta [17], jolloin kamera kääntyy 350 astetta.

Sivukamera havaitsee jokaisen kulman ja etukameran kuvauskulmaa voidaan säätää parhaan katselukulman saamiseksi.



## ■ KIELIASETUKSET

Laitteen oletuskieli on englanti. Vaihda kieli toiseen valittavissa olevaan kieleen seuraavasti.

- Avaa asetussivu painamalla asetuspainiketta [03].
- Siirry kieliasetukseen YLÖS- [04] tai ALAS-nuolipainikkeella [07] ja siirry asetukseen painamalla OK-painiketta [05].
- Valitse haluamasi kieli YLÖS- [04] tai ALAS-nuolipainikkeella [07] ja vahvista painamalla OK-painiketta [05].

## UKK

Kuva ei tule näkyviin tai näyttö menee mustaksi.

- *Irrota joustava endoskooppi ja koko ja kiristä se uudelleen, tai käynnistä laite uudelleen.*

Kuva päivittyy hitaasti tuotetta käytettäessä.

- *Varmista, että tuotteen virransyöttö on riittävän hyvä.*
- *Käynnistä laite uudelleen tai liitä endoskooppi uudelleen laitteeseen.*

Laitte jumiutuu.

- *Käynnistä laite uudelleen painamalla laitteen oikealla puolella olevaa nollauspainiketta [12].*

Näytöllä näkyvä kuva on epätarkka.

- *Tuotteen tarkennusetaisyys on: 2 cm - 10 cm, tuo kohde tälle etäisyydelle.*
- *Puhdista kameran etuosa puhtaalla, alkoholiin kostutetulla liinalla.*

Kamera tuntuu kuumalta.

- *On tavallista, että kamera lämpenee, erityisesti kun kameran valaisin on suurimmassa kirkkausasetuksessa. Tämä ei kuitenkaan vaikuta heikentävästi tuotteen toimintaan tai käyttöikään.*

MicroSD-muistikorttia ei tunnistettu.



- Poista MicroSD-muistikortti ja aseta se uudelleen paikalleen.
- Varmista, että käytät MicroSD-muistikorttia, joka on alustettu FAT32-muotoon. Jos MicroSD-muistikorttia ei ole alustettu FAT32-muotoon, alusta se FAT32-muotoon.



#### VAATIMUSTENMUKAISUUSVAKUUTUS

Futech (Belgium) vakuuttaa ja vastaa, että tämä laite: 650.522 Tubecorder 5.8 HD FLEX täyttää seuraavien standardien vaatimukset: EN IEC 61326-1:202, EN IEC 61326-2-2:202, EN IEC 61000-3-2:2019+A1:2021, EN 61000-3-3:2013+A1:2019+A2:2021 seuraavan direktiivin/direktiivien ehtojen mukaisesti: EMC-direktiivi 2014/30/EU.

Lier, Belgia,  
18. lokakuuta 2023  
Patrick Waüters

## TEKNISET TIEDOT

Kameran halkaisija	Kaksoislinssi, 8 mm
Kameran tarkkuus	2 megapikseliä
Katselukulma	78°
Tarkennusalue	20-100 mm (etukamera) 20-50 mm (sivukamera)
Näyttö	5,0-tuumainen värinäyttö
Näytön tarkkuus	1 280 x 720
Tukee endoskooppikameran tarkkuutta	2 MP
Valokuvan tarkkuus	1 920 x 1080
Videon tarkkuus	1 280 x 720
Liitin	USB-C-liitäntä
Käyttölämpötila	0 °C ~ 45 °C (32 °F ~ 113 °F)
Akku	2 000 mAh
Akunkesto	Noin 3 tuntia
Akun latausaika	Noin 2,5 tuntia (Laite ei tue pikalatausta)

Oikeudet mahdollisiin painovirheisiin pidätetään. Kuvissa voi olla epätarkkuuksia. Kaikki ominaisuudet, toiminnot ja muut tuotetiedot voivat muuttua erikseen ilmoittamatta ilman velvoitetta.

# KÄYTTÖOPAS

muut kielet:



**DA** DANSK



**DE** DEUTSCH



**ES** ESPAÑOL



**ET** EESTI KEEL



**FI** SUOMEN KIELI



**FR** FRANÇAIS



**IS** ÍSLENSKA



**IT** ITALIANO



**NL** NEDERLANDS



**NO** NORSK



**PT** PORTUGUÊS



**SL** SLOVENŠČINA



**SV** SVENSKA



-  Facebook  
@futechtools
-  LinkedIn  
futechtools
-  World Wide Web  
futech-tools.com
-  YouTube  
@futechtools