

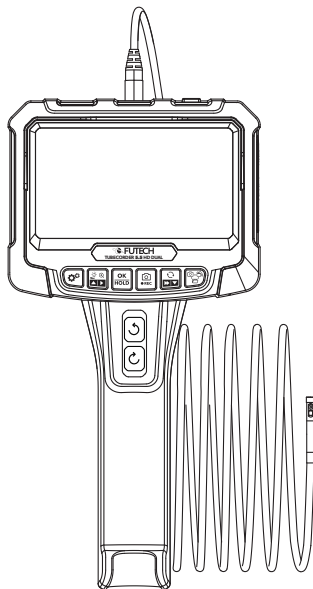
GEbruIKSHANDLEIDING

NL NEDERLANDS

651.58F TUBECORDER 5.8 HD FLEX

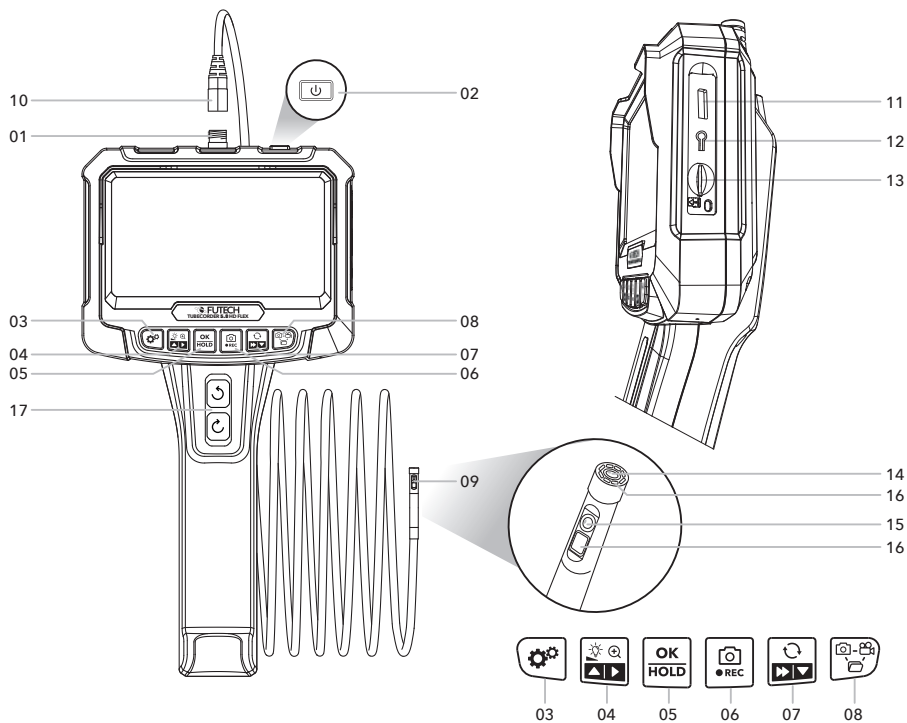
Een handleiding
in uw taal?

Kijk op de achterkant



FUTECH
futech-tools.com

OVERZICHT



■ BEHUIZING

- 01 Sondeaansluiting
- 02 Aan/uit-toets
- 03 Instellingentoets
- 04 Toets helderheid / zoom / OMHOOG / afspe-
len
- 05 OK- / Hold-toets
- 06 Toets registreren /opnemen / camera wijzi-
gen
- 07 Toets draaien / Fast Forward / OMLAAG
- 08 Modusselectietoets (foto/video/album)
- 09 Sondekop
- 10 Sondeconnector
- 11 USB-C-aansluiting
- 12 Resettoets
- 13 Micro SD-sleuf
- 14 Camera vooraan
- 15 Camera opzij
- 16 LED-lichtjes
- 17 Toets om camera te draaien

VEILIGHEID

Sla niet hard op de camera en trek niet aan de kabel.

Wees voorzichtig bij gebruik in een omgeving met scherpe randen. Zo voorkomt u dat de waterdichte beschermlaag van de sonde bekrast raakt.

De materialen van de camerasonde zijn niet bestand tegen hoge temperaturen. Wanneer u bijvoorbeeld de motor van een auto controleert, zorg er dan voor dat de temperatuur in de motor daalt tot de normale temperatuur.

Als u het apparaat niet gebruikt, zorg er dan voor dat de lens en de hoofdeenheid schoon en droog zijn en vermijd contact met olie of andere bijtende en gevaarlijke stoffen.

Dit product is niet geschikt voor mensen met beperkte fysieke, sensorische of mentale vaardigheden. Laat kinderen deze apparatuur niet aanraken en bedienen.

BELANGRIJK

Dit apparaat is een industriële endoscopie-camera en is niet bedoeld voor medisch of menselijk onderzoek.

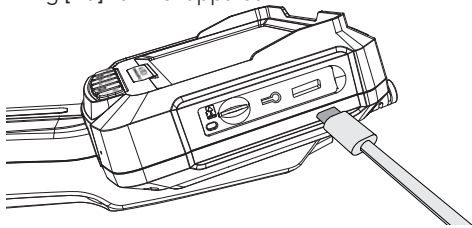
BATTERIJ EN LADER

Dit apparaat werkt met een oplaadbare Li-ion-batterij van 5V 2000 mAh. Gebruik een 5V DC 1A /5V DC 2A (huishoudelijke) oplader met

USB-C-aansluiting om deze batterij op te laden.

Laadtijd: Ongeveer 2,5 uur.

- Stop de USB-C-connector in de USB-C-aansluiting [10] van het apparaat.



Dit apparaat is niet compatibel met een snellader.

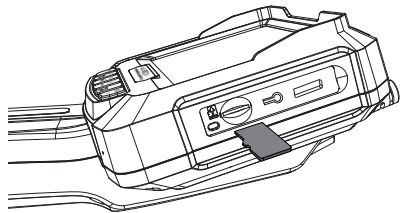
OPMERKING

Laad het apparaat minstens een keer om de 3 maanden als het lange tijd niet wordt gebruikt. Zo vermijdt u onherstelbare schade door overmatige ontlading van de batterij.

De batterij wordt geplaatst door de fabrikant. Neem contact op met een bevoegde technicus als ze aan vervanging toe is.

APPARAAT KLAARMAKEN

- Verwijder alle beschermfolies.
- Zorg ervoor dat de batterij volledig opgeladen is.
- Plaats een Micro SD-kaart in de Micro SD-sleuf [13] wanneer het apparaat is uitgeschakeld, als u foto's/video's wilt opslaan.



Zorg ervoor dat de plaatsingsrichting en de voor- en achterkant van de Micro SD-kaart juist zijn. Oefen niet te veel kracht uit bij het plaatsen of verwijderen van de Micro SD-kaart. Zo voorkomt u schade aan de kaartsleuf.

- Sluit de sondeconnector [10] aan op de sonde-aansluiting [01].

GEBRUIK



Hou de aan/uit-toets [02] ingedrukt om het apparaat in/uit te schakelen.

■ FOTO OPSLAAN

- Druk een aantal keren op de modusselectie-toets [08] totdat de fotomodus actief is.
- Beweeg de camera naar de gewenste plek.
- Druk op de registreren/opnemen-toets [06] om het beeld op het scherm te registreren.

■ VIDEO OPNEMEN

- Druk een aantal keren op de modusselectie-toets [08] totdat de videomodus actief is.
- Beweeg de camera naar de gewenste plek.
- Druk op de registreren/opnemen-toets [06] om een video op te nemen.
- Druk opnieuw op de registreren/opnemen-toets [06] om te stoppen met filmen.

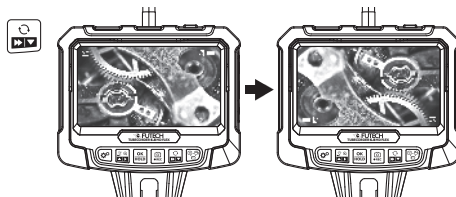
■ HELDERHEID VAN DE LEDS AANPASSEN

- Wanneer de foto- of videomodus actief is, drukt u op de helderheidstoets [04] om de intensiteit van de LED-lichtjes [16] te verminderen.

■ BEELD DRAAIEN

Bij gebruik van de sonde in foto- of videomodus kan het apparaat het beeld op het scherm 180° draaien.

- Druk op de draaitoets [07] om het beeld op het scherm te draaien.



■ CAMERA WIJZIGEN

De Tubecorder 5.8 HD Flex wordt geleverd met een

5 meter lange sonde met twee camera's. Eén camera bevindt zich aan de voorkant van de sonde (camera vooraan [14]). Hierdoor kunt u beelden bekijken die vanaf de voorkant van de sonde zijn gemaakt. De tweede camera bevindt zich aan de zijkant van de sondekop (camera opzij [15]). Hierdoor kunt u ook laterale inspecties uitvoeren.

- Hou de registreren/opnemen-toets [06] ongeveer 3 seconden ingedrukt om over te

schakelen van de camera vooran [14] naar de camera opzij [15] en terug.

■ FOTO'S/VIDEO'S BEKIJKEN

- Druk een aantal keren op dat modusselectie-toets [08] totdat het album actief is.
- Gebruik de OMHOOG- [04] of OMLAAG-toets [07] om de geregistreerde foto's en opgenomen video's te doorlopen.
- Bij een video kunt u het afspelen starten door de afspeltoets [04] ingedrukt te houden.
- Gebruik de Fast Forward-toets [07] om de afspeelsnelheid te verhogen.

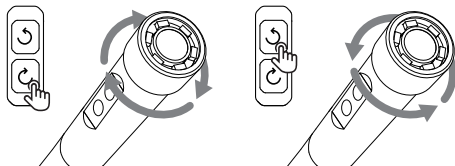
■ CAMERA DRAAIEN

- Druk op de draaitoets [17] om de camera kort te draaien.

Kies de bovenste toets om in tegenwijzerzin te draaien en de onderste toets om in wijzerzin te draaien.

- Hou de draaitoets [17] ingedrukt voor een rotatie van 350 graden.

De camera opzij kan elke hoek detecteren en de camera vooran kan de beeldhoek aanpassen voor de beste weergave.



■ TAALINSTELLINGEN

De standaardtaal van dit apparaat is Engels. Volg de volgende stappen om de taal te wijzigen in een van de beschikbare talen.

- Druk op de instellingentoets [03] om de instellingenpagina te openen.
- Ga naar de taalinstelling met de OMHOOG- [04] of OMLAAG-toets [07] en voer de instelling in met de OK-toets [05].
- Ga naar de gewenste taal met de OMHOOG- [04] of OMLAAG-toets [07] en bevestig met de OK-toets [05].

FAQ

Het apparaat toon geen beeld of het scherm wordt zwart

- *Verwijder de flexibele sonde, monteer ze opnieuw en maak ze vast, of start het apparaat opnieuw.*



Er zijn vertragingen tijdens de weergave van de foto van het product

- *Controleer of het product voldoende stroom heeft*
- *Start het apparaat opnieuw op of sluit de sonde opnieuw aan op het apparaat.*

Het apparaat crasht

- *Druk op de resettoets [12] aan de rechterkant van het apparaat om het apparaat opnieuw op te starten.*

Het beeld op het scherm is niet duidelijk

- *De brandpuntsafstand van het product is: 2 cm - 10 cm, breng het object binnen deze brandpuntsafstand.*
- *Reinig de voorkant van de camera met een schone doek met alcohol.*

De camera voelt warm aan

- *Het is normaal dat de camera warm wordt, vooral wanneer het LED-lichtje van de camera op de hoogste helderheid brandt. Maar dit heeft geen invloed op het normale gebruik of de levensduur.*

De Micro SD-kaart wordt niet herkend

- *Verwijder en plaats de Micro SD-kaart opnieuw.*
- *Gebruik een Micro SD-kaart met formaat FAT32. Als het formaat niet FAT32 is, formatteer dan de Micro SD-kaart naar FAT32.*

SPECIFICATIES

Diameter camera	Dubbele lens, 8 mm
Cameraresolutie	2 megapixels
Kijkhoek	78°
Focusbereik	20-100 mm (camera vooraan) 20-50 mm (camera opzij)
Schermbereik	5.0 inch kleurenscherm
Schermbereik	1280 x 720
Ondersteunt de resolutie van de camerasonde	2 MP
Fotoresolutie	1920 x 1080
Videoresolutie	1280 x 720
Aansluiting	USB-C-aansluiting
Werkings temperatuur	0°C ~ 45°C (32°F ~ 113°F)
Batterij	2000 mAh
Levensduur batterijen	Ongeveer 3 uur
Laadtijd batterij	Ongeveer 2,5 u (Niet compatibel met een snellader)





CONFORMITEITSAFTEST

Futech (België) verklaart op zijn eigen verantwoordelijkheid dat dit apparaat: 650.522 Tubecorder 5.8 HD FLEX voldoet aan de normen EN IEC 61326-1:202, EN IEC 61326-2-2:202, EN IEC 61000-3-2:2019+A1:2021, EN 61000-3-3:2013+A1:2019+A2:2021 volgens de bepalingen van richtlijn(en): Elektromagnetische compatibiliteit (EMC) richtlijn 2014/30/EU.

Lier, België,
18 oktober 2023
Patrick Waüters

GEBRUIKSHANDLEIDING

andere talen:



DA DANSK



DE DEUTSCH



ES ESPAÑOL



ET EESTI KEEL



FI SUOMEN KIELI



FR FRANÇAIS



IS ÍSLENSKA



IT ITALIANO



NL NEDERLANDS



NO NORSK



PT PORTUGUÊS



SL SLOVENŠČINA



SV SVENSKA



Facebook
@futechtools

LinkedIn
futechtools

World Wide Web
futech-tools.com

YouTube
@futechtools