

BRUGER VEJLEDNING

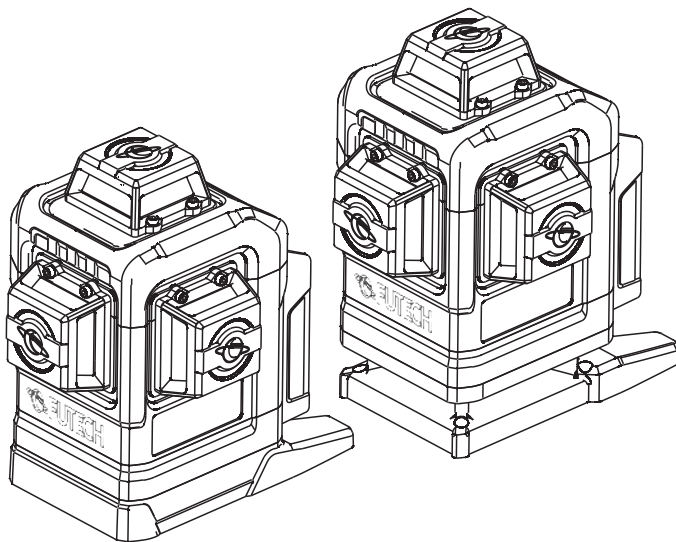
036.3DG MULTICROSS 3D 18V MAX GRØN

036.4DG MULTICROSS 4D 18V MAX GRØN

DA DANSK

Vejledning
på dit sprog?

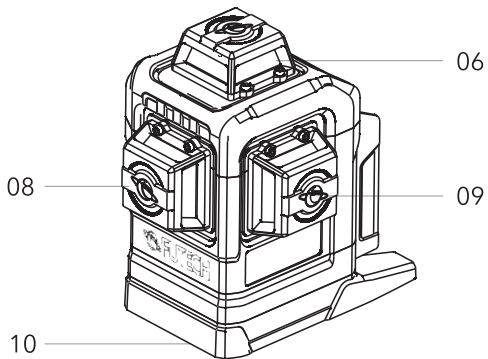
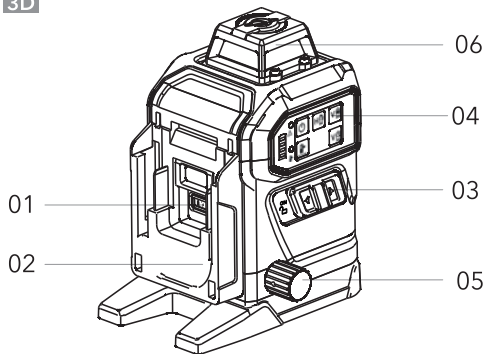
Se bagsiden af omslaget



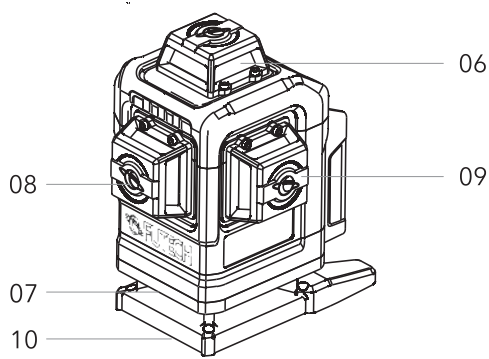
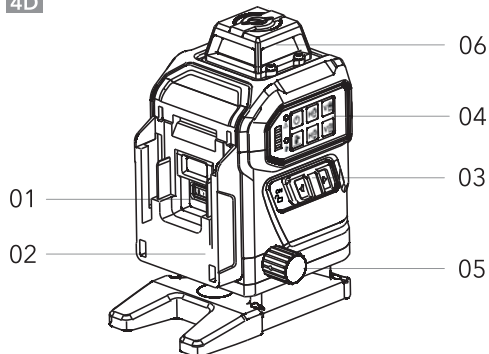
FUTECH
futech-tools.com

OVERSIGHT

3D



4D

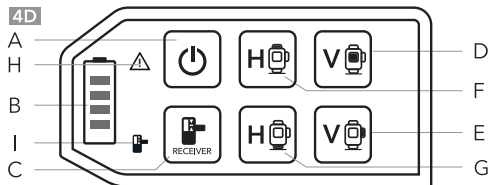
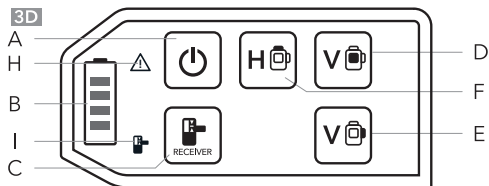


■ HUS

- 01 USB type-C-opladningsport
- 02 Batteriadapter
- 03 Tænd/sluk-kontakt / pendullås
- 04 Tastatur
- 05 Finjusteringshjul
- 06 Øverste vandrette laserlinje
- 07 Nederste vandrette laserlinje
- 08 Lodret laserlinje foran
- 09 Lodret laserlinje på siden
- 10 1/4" og 5/8" stativgevind

■ TASTATUR

- A Tænd/sluk-knap
B Batteriindikator
C Knap til modtagetilstand
D Knap til lodret laserlinje foran
E Knap til lodret laserlinje på siden
F Knap til øverste vandrette laserlinje
G Knap til nederste vandrette laserlinje
H Advarselstrekant
I Modtagerindikator



SIKKERHED

Læs sikkerhedsinstruktionerne, der følger med enheden i en separat brochure.

LASERSTRÅLING - laserprodukt i klasse 2. - Se ikke ind i strålen

BATTERI

■ FORSKELLIGE BATTERITYPER

Denne enhed fungerer med 18 V-batterier fra følgende mærker:

- Bosch
- Dewalt
- Festool
- Hikoki
- Makita
- Metabo
- Milwaukee

BEMÆRK

Hvis spændingen kommer under 14 V, holder enheden op med at fungere. Batteriindikatoren [B] viser, hvor meget strøm der er tilbage på batteriet, indtil det når minimumsniveauet på 14 V.

■ BATTERIFORBINDELSE

Før du tilslutter 18 V-batteriet, skal du fjerne alt støv og sand.

- Sæt den rigtige batteriadapter [02] på enheden. Adapteren er monteret korrekt, når du hører et klik.
- Skub det passende batteri på batteriadapteren [02].

■ KABELFORBINDELSE

Denne enhed kan også bruges med et USB type-C-kabel tilsluttet USB type-C-porten [01].

Brug kun den strømadapter, der leveres af producenten.

VIGTIGT

Strømadapteren er kun beregnet til at bruge laserenheden uden batteri. Brug ikke denne strømadapter til at oplade 18 V-batterierne.

FØRSTE BRUG

- Fjern eventuel beskyttelsesfilm.
- Brug kun et 18 V-batteri med den rigtige adapter.



BRUG

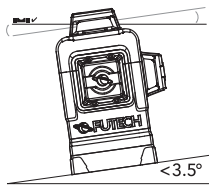
■ SELVNIVELLERENDE TILSTAND



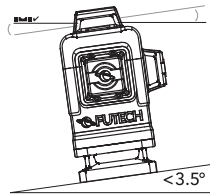
- Flyt pendullåsen [03] til positionen "Unlock" for at låse pendulet op og tænde for laseren.

På dette tidspunkt er laseren i stand til at nivellere sig selv.

3D

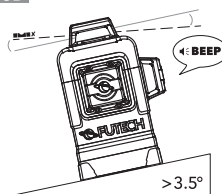


4D

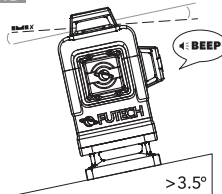


Enheden er i stand til at nivellere sig selv inden for et område på ca. 3,5°. Sørg for, at instrumentet ikke placeres på en hældning, der overskrider denne grænse.

3D



4D



Hvis hældningen overstiger 3,5°, blinker laserlinjerne hurtigt, og laseren begynder at bippe.

- For at slukke for laseren skal du flytte pendullåsen [03] til positionen "Lock".
- Nu slukkes laseren, og pendulet låses igen.

■ MANUEL HÆLDNINGSTILSTAND

I manuel hældningstilstand kan du indstille hældninger med Multicross 3D/4D 18V MAX.

Det betyder, at laserlinjerne vil blive projiceret med pendulet låst. Det giver dig mulighed for at projicere skæve linjer under den vinkel, du har brug for.



- Sørg for, at pendullåsen [03] er i positionen "Lock".
- Tænd laseren ved at holde tænd/sluk-knappen [A] nede i ca. 3 sekunder.

Laserlinjerne tændes, når pendulet er låst.

Nu kan laserlinjen indstilles til den ønskede hældning ved at tippe enheden i overensstemmelse hermed.

BEMÆRK

Laserlinjerne nivelleres ikke ved hjælp af den manuelle hældningstilstand, og derfor begynder advarselstrekanten [H] at blinke! For at minde dig om det blinker laserlinjen kortvarigt hvert 10. sekund.

- For at slukke laseren i manuel hældningstilstand skal du holde tænd/sluk-knappen [A] nede igen i 3 sekunder eller flytte pendullåsen [03] til positionen "unlock" og tilbage til positionen "lock".

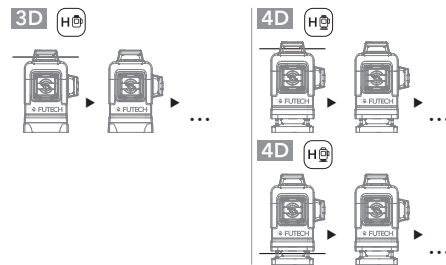
■ VÆLG VANDRETTE OG LODRETTE LINJER

Nogle gange har du måske ikke brug for alle laserlinjer, så det er nyttigt kun at aktivere dem, du har brug for. Derfor har du mulighed for at deaktivere eller aktivere specifikke laserlinjer efter ønske.

Hvis alle laserlinjer er slukket, blinker advarselstrekanten [H] hurtigt, og laseren bipper hvert 10. sekund.

Når du arbejder i manuel hældningstilstand, og en laserlinje er aktiveret, blinker advarselstrekanten [H].

__ VANDRETTE LINJER



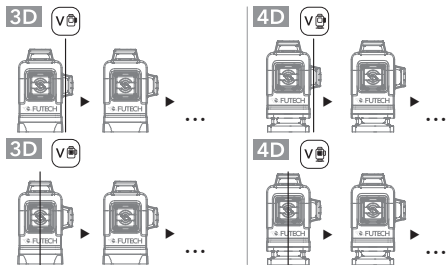
- Tryk på knappen Øverste vandrette linjer [F] for at aktivere den øverste vandrette linje.
- Tryk på knappen Nederste vandrette laserlinje [G] for at aktivere den nederste laserlinje. (Kun til MC4D)

BEMÆRK

Vi anbefaler, at du indstiller den vandrette linje i din arbejds højde.



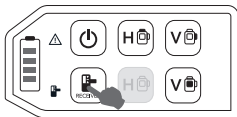
— LODRET LASERLINJE



- Tryk på knappen Lodret laserlinje foran [D] for at aktivere den lodrette laserlinje foran
- Tryk på knappen Lodret laserlinje på siden [E] for at aktivere den lodrette laserlinje i siden.

■ MODTAGERTILSTAND

Hvis arbejdspladsen er kraftigt oplyst, f.eks. udendørs i solen, kan det være nødvendigt at bruge en lasermodtager.



- Tryk på knappen Modtagertilstand [C] for at

tænde for modtagertilstanden.

Når denne tilstand er aktiveret, lyser modtagerindikatoren [I]. I dette øjeblik kan laserlinjerne registreres af lasermodtageren.

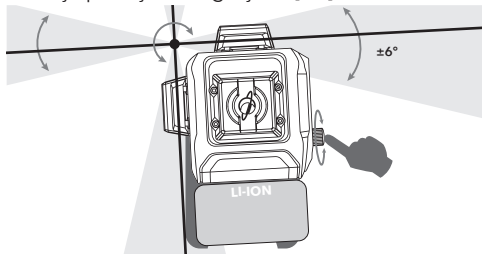
- Tryk på knappen Modtagertilstand [C] igen for at slukke for modtagertilstanden.

BEMÆRK



Alle Futech-lasere bruger 10 kHz som frekvens i modtagertilstand. Kun modtagere, der kan registrere laserlinjer ved 10 kHz, er kompatible.

FINJUSTERING

Du kan dreje på finjusteringshjulet [05] for at få de lodrette laserlinjer på det rigtige sted. Laseren roterer omkring de to lodrette linjers overgang. Når du mærker bremsen, skal du holde op med at dreje på finjusteringshjulet [05].



TEKNISKE SPECIFIKATIONER

	036.3DG MC3D 18V MAX	036.4DG MC4D 18V MAX
Synlighed		
Nøjagtighed	± 2 mm / 10 m	± 2 mm / 10 m
Laserlinjer	Vandret: 1x 360° Lodret: 2x 360°	Vandret: 2x 360° Lodret: 2x 360°
Rækkevidde med modtager	op til 70 m	op til 70 m
Nivelleringsområde	± 3,5°	± 3,5°
Nivellering	Nivellering af pendul	Nivellering af pendul
Hældningsfunktion	Manuel (via pendullås)	Manuel (via pendullås)
Stativ gevind	1/4" & 5/8"	1/4" & 5/8"
Laserbølgens længde	505 nm - 525 nm, <1 mW	505 nm - 525 nm, <1 mW
Klassificering af laser	Klasse 2	Klasse 2
Strømforsyning	18 V batteripakke / USB-C-adapter	18 V batteripakke / USB-C-adapter
Beskyttelse	IP54	IP54
Dimensioner (l x b x h)	145 x 116 x 149 mm	145 x 116 x 168 mm
Vægt	0,500 kg	0,500 kg
Driftstemperatur	-10°C ~ +40°C	-10°C ~ +40°C
Opbevaringstemperatur	-20°C ~ +70°C	-20°C ~ +70°C



BATTERIADAPTERE

Der er brug for batteriadaptere for at bruge laseren med et 18 V-batteri.

Kompatibel med Bosch:	Art. H036.BOS
Kompatibel med Dewalt:	Art. H036.DEW
Kompatibel med Festool:	Art. H036.FES
Kompatibel med Hikoki:	Art. H036.HIK
Kompatibel med Makita:	Art. H036.MAK
Kompatibel med Metabo:	Art. H036.MET
Kompatibel med Milwauakee:	Art. H036.MIL

Alle batteriadaptere sælges separat.

BEMÆRK





DECLARATION OF CONFORMITY

Futech (Belgium) declares under its own responsibility that this device:

- 036.3DR, MULTICROSS 3D 18V MAX
- 036.4DR, MULTICROSS 3D 18V MAX

is in conformity with the standards

EMC DIRECTIVE 2014/30/EU:
- EN IEC 61326-1: 2021

Lier, Belgium,
April, 2024
Patrick WaÛters

A handwritten signature in black ink, appearing to read 'Patrick WaÛters', is written over a faint, illegible printed name.

BRUGERVEJLEDNING

andre sprog:



DA DANSK



DE DEUTSCH



ES ESPAÑOL



ET EESTI KEEL



FI SUOMEN KIELI



FR FRANÇAIS



IS ÍSLENSKA



IT ITALIANO



NL NEDERLANDS



NO NORSK



PT PORTUGUÊS



SL SLOVENŠČINA



SV SVENSKA



Facebook
[@futechtools](#)



LinkedIn
[futechtools](#)



World Wide Web
[futech-tools.com](#)



YouTube
[@futechtools](#)