

KÄYTTÖOPAS

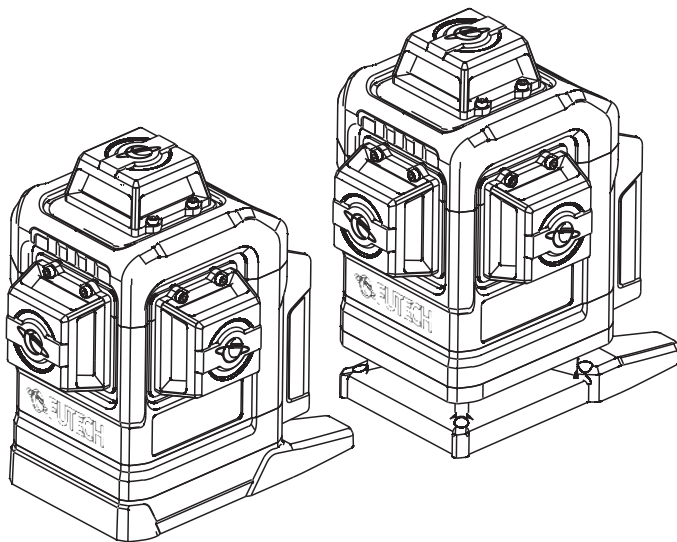
FI SUOMI

036.3DG MULTICROSS 3D 18V MAX VIHREÄ

036.4DG MULTICROSS 4D 18V MAX VIHREÄ

Haluatko lukea
oppaan omalla kielelläsi?

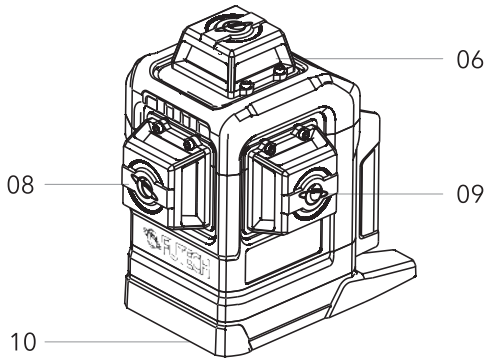
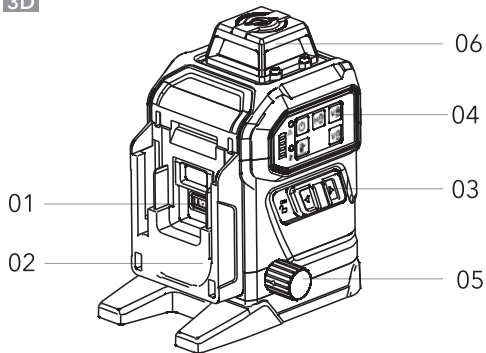
Katso takakansi



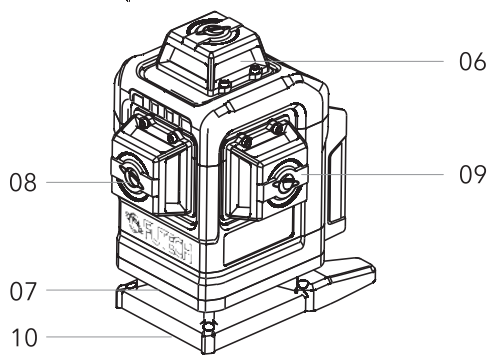
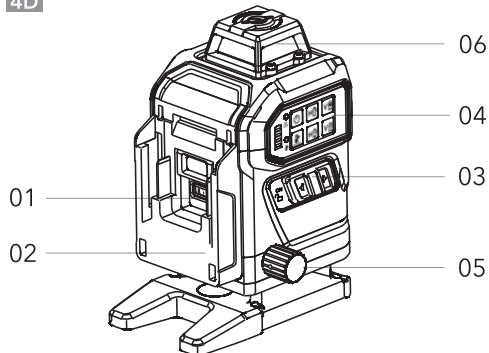
FUTECH
futech-tools.com

YLEISKUVAUS

3D



4D

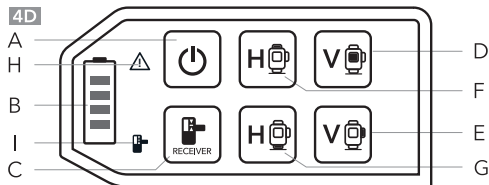
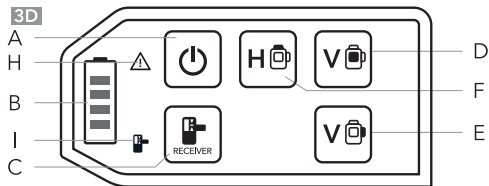


■ RUNKO

- 01 USB-C-latausliitäntä
- 02 Akkuadapteri
- 03 Virtakytkin/heilurilukko
- 04 Näppäimistö
- 05 Hienosäätöpyörä
- 06 Ylempi vaakasuuntainen laserlinja
- 07 Alempi vaakasuuntainen laserlinja
- 08 Pystysuuntainen laserlinja edessä
- 09 Pystysuuntainen laserlinja sivulla
- 10 1/4" ja 5/8" jalustakierre

■ NÄPPÄIMISTÖ

- A Virtapainike
- B Akun ilmaisin
- C Vastaanotin-tilan painike
- D Pystysuuntainen laserlinja edessä -painike
- E Pystysuuntainen laserlinja sivulla -painike
- F Ylempi vaakasuuntainen laserlinja -painike
- G Alempi vaakasuuntainen laserlinja -painike
- H Varoituskolmio
- I Vastaanotin-merkkivalo



TURVALLISUUS

Lue turvallisuusohjeet laitteen mukana toimitetusta erillisestä kirjasta.

LASERSÄTEILY - Luokan 2 laserlaite. - Älä katso sädettä kohti

AKKU

■ ERILAISET AKKUTYYPIJIT

Tämä laite toimii seuraavien valmistajien 18 V:n akuilla:

- Bosch
- Dewalt
- Festool
- Hikoki
- Makita
- Metabo
- Milwaukee

HUOMAUTUS

Jos jännite laskee alle 14 V:iin, laite sammuu. Akun ilmaisin [B] osoittaa akun jäljellä olevan varaustilan, kunnes se saavuttaa 14 V:n minimitason.

■ AKUN LIITTÄMINEN

Poista kaikki pöly ja hiekka ennen 18 V:n akun liittämistä.

- Aseta oikea akkuadapteri [02] laitteeseen. Adapteri on asetettu oikein, kun kuulet napsahduksen.
- Liu'uta oikeantyyppinen akku akkuadapteriin [02].

■ KAAPELIN LIITTÄMINEN

Tätä laitetta voidaan käyttää USB-C-kaapelilla, joka liitetään USB-C-liitäntään [01].

Käytä vain valmistajan toimittamaa virtalähdettä.

TÄRKEÄÄ

Virtalähde on tarkoitettu laserlaitteen käyttöön ilman akkua. Älä käytä virtalähdettä 18 V:n akkujen lataamiseen.

KÄYTTÖNOTTO

- Poista mahdolliset suojakalvot laitteesta.
- Käytä 18 V:n akkua vain sopivan adapterin kanssa.



KÄYTTÖ

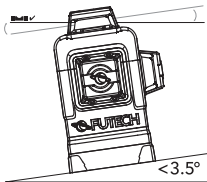
■ ITSEVAAITUSTILA



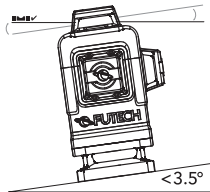
- Siirrä heilurilukko [03] "Vapaa"-asentoon, jolloin laser kytketty päälle heiluri vapautettuna.

Laitte vaaittaa nyt itsensä automaattisesti.

3D

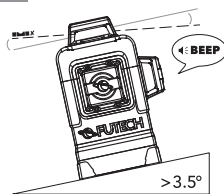


4D

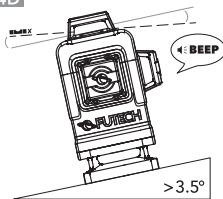


Laitteen itsevaaitus toimii noin $3,5^\circ$ alueella. Varmista, ettei laitetta aseteta pinnalle, jonka kaltevuus on tätä raja-arvoa suurempi.

3D



4D



Jos kallistuskulma on suurempi kuin $3,5^\circ$, laserlinjat vilkkuvat nopeasti ja äänimerkki alkaa soida.

- Voit sammuttaa laitteen siirtämällä heilurilukon [03] "Lukittu"-asentoon.

Laser kytketty pois päältä ja heiluri lukittuu uudelleen.

■ MANUAALINEN KALLISTUSTILA

Manuaalisessa kallistustilassa voit työskennellä halutussa kallistuskulmassa Multicross 3D/4D 18V MAX -laitteella.

Tässä tilassa laserlinjat piirretään heiluri lukittuna. Sen ansiosta voit piirtää laserlinjat halutussa kallistuskulmassa.



- Varmista, että heilurilukko [03] on "Lukittu"-asennossa.
- Kytke laser päälle painamalla virtapainiketta [A] yhtäjaksoisesti noin 3 sekunnin ajan.

Laserlinjat kytkeytyvät päälle heiluri lukittuna.

Nyt voit piirtää laserlinjan halutulla kaltevuudella kallistamalla laitteen sopivaan asentoon.

HUOMAUTUS

Laserlinjoja ei vaaiteta manuaalisessa kallistustilassa, minkä vuoksi varoituskolmio [H] vilkkuu. Laite muistuttaa tästä vilkuttamalla laserlinjaa lyhyesti 10 sekunnin välein.

- Voit sammuttaa laserin manuaalisessa kallistustilassa painamalla virtapainiketta [A] uudelleen yhtäjaksoisesti 3 sekunnin ajan tai siirtämällä heilurilukon [03] "Vapaa"-asentoon ja takaisin "Lukittu"-asentoon.

■ PELKÄN VAAKA- TAI PYSTYLINJAN VALINTA

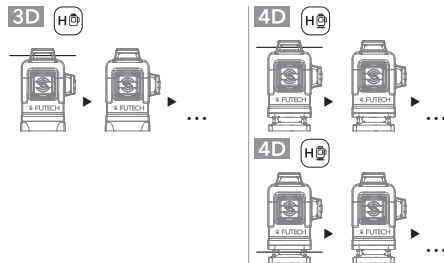
Joissain tilanteissa kaikkia laserlinjoja ei tarvita, jolloin on hyödyllistä aktivoida vain tarvittavat linjat. Tällöin voit passivoida tai aktivoida vain

haluamasi laserlinjat.

Jos kaikki laserlinjat on kytketty pois päältä, varoituskolmio [H] vilkkuu nopeasti ja äänimerkki soi 10 sekunnin välein.

Varoituskolmio [H] vilkkuu, jos manuaalinen kallistustila on päällä ja laserlinja on aktiivinen.

— VAAKALINJAT



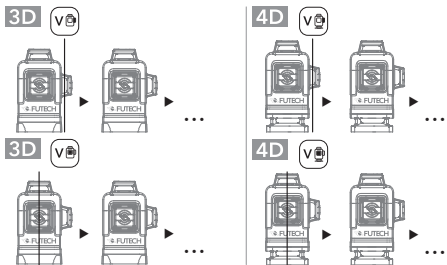
- Aktivoi ylempi vaakalinja painamalla Ylempi vaakasuuntainen laserlinja -painiketta [F].
- Aktivoi alempi vaakalinja painamalla Alempi vaakasuuntainen laserlinja -painiketta [G]. (Vain MC4D)

HUOMAUTUS

Suosittellemme asettamaan vaakalinjan työskentelykorkeudelle.



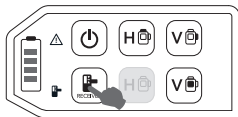
— PYSTYLINJAT



- Aktivoi pystysuuntainen laserlinja edessä painamalla Pystysuuntainen laserlinja edessä -painiketta [D].
- Aktivoi pystysuuntainen laserlinja sivulla painamalla Pystysuuntainen laserlinja sivulla -painiketta [E].

■ VASTAANOTIN-TILA

Jos työalue on erittäin kirrkaasti valaistu, esim. työskenneltäessä ulkotiloissa auringonvalossa, työssä on ehkä käytettävä laservastaanotinta.



- Kytke vastaanotin-tila päälle painamalla

Vastaanotin-tilapainiketta [C].

Kun tämä tila on aktiivinen, vastaanotin-merkkivalo [I] palaa. Nyt laserlinjat voidaan havaita laservastaanottimella.

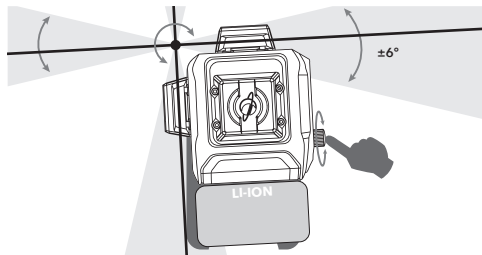
- Kytke vastaanotin-tila pois päältä painamalla vastaanotin-tilapainiketta [C] uudelleen.

HUOMAUTUS



Kaikkien Futech-lasereiden taajuus vastaanotin-tilassa on 10 kHz. Vain 10 kHz:n laserlinjoja tunnistavat vastaanottimet ovat yhteensopivia.

HIENOSÄÄTÖ

Voit hienosäätää pystysuuntaisten laserlinjojen paikkaa kääntämällä hienosäätöpyörää [05]. Laser pyörii kahden pystyviivan risteyskohdan ympäri. Lopeta hienosäätöpyörän [05] kääntäminen, kun tunnet vastusta.



TEKNISET TIEDOT

	036,3DG MC3D 18V MAX	036,4DG MC4D 18V MAX
Näkyvyys		
Tarkkuus	± 2 mm / 10 m	± 2 mm / 10 m
Laserlinjat	Vaakasuunta: 1x 360° Pystysuunta: 2x 360°	Vaakasuunta: 2x 360° Pystysuunta: 2x 360°
Toiminta-alue vastaanottimella	jopa 70 m	jopa 70 m
Vaaituksen toiminta-alue	± 3,5°	± 3,5°
Vaaitus	Heilurivaaitus	Heilurivaaitus
Kallistustoiminto	Manuaalinen (heilurilukituksen avulla)	Manuaalinen (heilurilukituksen avulla)
Jalustakierre	1/4" ja 5/8"	1/4" ja 5/8"
Lasersäteen aallonpituus	505 nm - 525 nm, <1 mW	505 nm - 525 nm, <1 mW
Laserlaiteluokitus	Luokka 2	Luokka 2
Virransyöttö	18 V:n akku / USB-C-adapteri	18 V:n akku / USB-C-adapteri
Suojausluokka	IP54	IP54
Mitat (P x L x K)	145 x 116 x 149 mm	145 x 116 x 168 mm
Paino	0,500 kg	0,500 kg
Käyttölämpötila	-10 °C ~ +40 °C	-10 °C ~ +40 °C
Varastointilämpötila	-20 °C ~ +70 °C	-20 °C ~ +70 °C



AKKUADAPTERIT

Akkuadaptoreita tarvitaan, jos laitetta halutaan käyttää 18 V:n akulla.

Bosch-yhteensopiva:	Osanro H036.BOS
Dewalt-yhteensopiva:	Osanro H036.DEW
Festool-yhteensopiva:	Osanro H036.FES
Hikoki-yhteensopiva:	Osanro H036.HIK
Makita-yhteensopiva:	Osanro H036.MAK
Metabo-yhteensopiva:	Osanro H036.MET
Milwaukee-yhteensopiva:	Osanro H036.MIL

Jokainen akkuadapteri myydään erikseen.

HUOMAUTUKSET





DECLARATION OF CONFORMITY

Futech (Belgium) declares under its own responsibility that this device:

- 036.3DR, MULTICROSS 3D 18V MAX
- 036.4DR, MULTICROSS 3D 18V MAX

is in conformity with the standards

EMC DIRECTIVE 2014/30/EU:
- EN IEC 61326-1: 2021

Lier, Belgium,
April, 2024
Patrick WaÛters

A handwritten signature in black ink, appearing to read 'Patrick WaÛters', is written over a faint, larger version of the signature.

KÄYTTÖOPAS

muut kielet:



DA DANSK



DE DEUTSCH



ES ESPAÑOL



ET EESTI KEEL



FI SUOMEN KIELI



FR FRANÇAIS



IS ÍSLENSKA



IT ITALIANO



NL NEDERLANDS



NO NORSK



PT PORTUGUÊS



SL SLOVENŠČINA



SV SVENSKA



Facebook
@futechtools



LinkedIn
futechtools



World Wide Web
futech-tools.com



YouTube
@futechtools