

# HANDBÓK NOTANDA

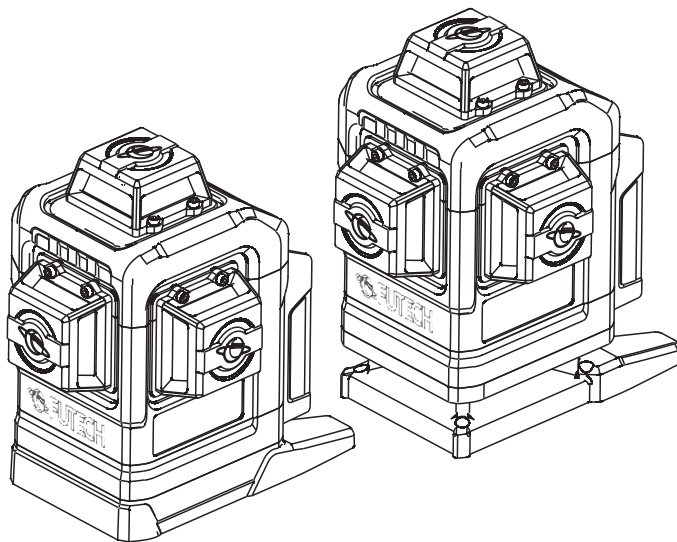
036.3DG MULTICROSS 3D 18V MAX GRÆNT

036.4DG MULTICROSS 4D 18V MAX GRÆNT

IS ÍSLENSKA

Þarftu handbók  
á öðru tungumáli?

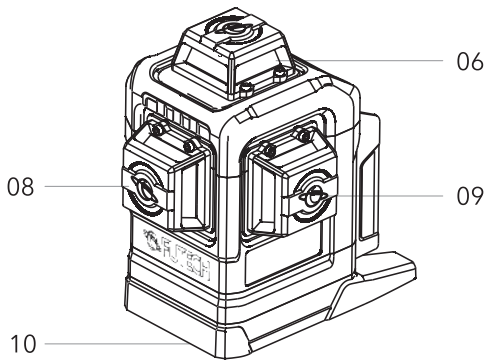
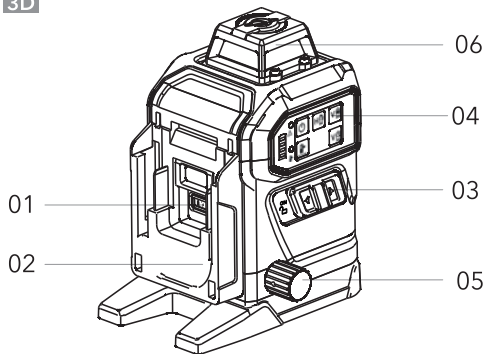
Skoðaðu bakkáþuna



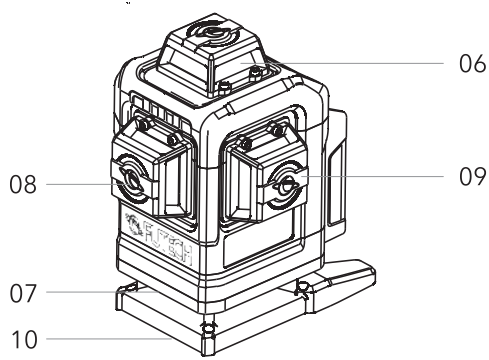
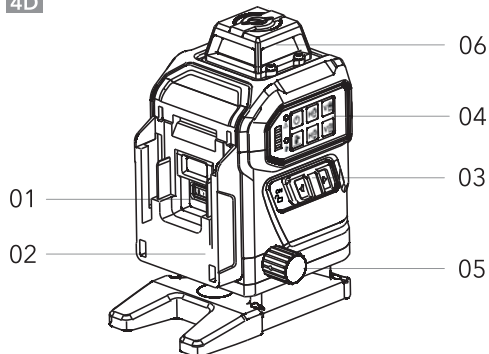
**FUTECH**  
futech-tools.com

# YFIRLIT

3D



4D

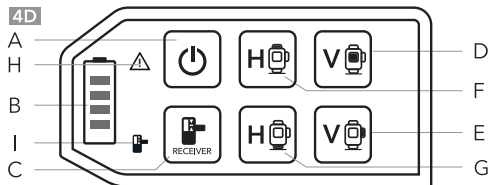
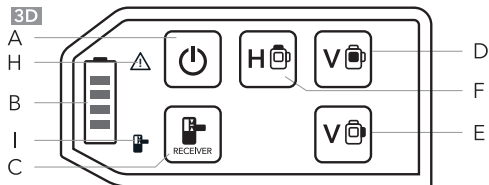


## ■ HÚS

- 01 USB Type-C innstunga
- 02 Millistykki fyrir rafhlöðu
- 03 Afrofi / Pendúllás
- 04 Hnappaborð
- 05 Stillinghjól
- 06 Efri lárétt leysarlína
- 07 Neðri lárétt leysarlína
- 08 Fremri lóðrétt leysarlína
- 09 Hliðar lóðrétt leysarlína
- 10 1/4" og 5/8" stæði fyrir þrífót

## ■ HNAPPABORÐ

- A Aflhnappur
- B Rafhlöðuljós
- C Hnappur fyrir móttökustillingu
- D Hnappur fyrir fremri lóðrétt leysarlínu
- E Hnappur fyrir hliðar lóðrétt leysarlínu
- F Hnappur fyrir efri lárétt leysarlínu
- G Hnappur fyrir neðri lárétt leysarlínu
- H Viðvörðunarprihrýningur
- D Gaumljós fyrir móttöku



## ÖRYGGI

---

Lestu öryggisleiðbeiningarnar í bæklingnum sem fylgir með tækinu.

LEYSERGEISLUN – Leyservara í flokki 2 – Ekki horfa í ljósgeislann

## RAFHLAÐA

---

### ■ ÓLÍKAR RAFHLÖÐUGERÐIR

Þetta tæki virkar með 18V rafhlöðum frá eftirfarandi merkjum:

- Bosch
- Dewalt
- Festool
- Hikoki
- Makita
- Metabo
- Milwaukee

### ATHUGASEMD

Ef voltin fara niður fyrir 14V hættir tækið að virka. Rafhlöðuljósíð [B] sýnir hversu mikil hleðsla er eftir í rafhlöðunni þar til hún nær lágmarkinu 14 V.

### ■ TENGING RAFHLÖÐU

---

Fjarlægðu allt ryk og sand áður en þú tengir 18V rafhlöðuna.

- Settu rétt millistykki fyrir rafhlöðu [02] á tækið. Millistykkið er rétt fest á þegar smellur heyrir.
- Settu rétta rafhlöðu á millistykkið [02].

### ■ SNÚRUTENGING

---

Einnig er hægt að nota tækið með USB Type-C snúru sem er sett í samband við USB Type-C innstunguna [01].

Notaðu eingöngu hleðslutæki eða millistykki frá framleiðanda.

### MIKILVÆGT

Millistykkið er eingöngu ætlað til að nota leysertækið án rafhlöðu. Ekki nota þetta millistykki til að hlaða 18V rafhlöðurnar.

## NOTKUN Í FYRSTA SKIPTI

---

- Fjarlægðu allar hlífðarfilmur.
- Notaðu eingöngu 18V rafhlöðu með rétt millistykki.



## NOTKUN

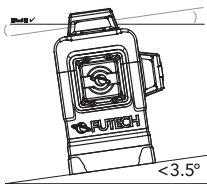
### ■ SJÁLFVIRK HALLAJÖFNUN



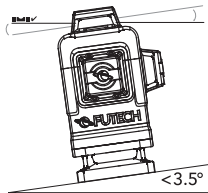
- Færðu pendúllásinn [03] í „Ólæst“ stöðuna til að taka lásinn af pendúlnum og kveiktu á leyserljósinu.

Núna getur leyserinn hallajafnað sig sjálfur.

3D

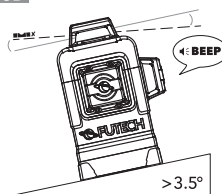


4D

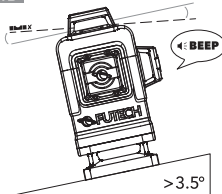


Tækið getur hallajafnað sig innan u.þ.b.  $3,5^\circ$  marka. Gættu þess að tækið sé ekki sett í halla sem fer yfir þessi mörk.

3D



4D



Ef hallinn er meiri en  $3,5^\circ$  munu leyserlínurnar blikka hratt og leysertækið byrjar að pípa.

- Færðu pendúllásinn [03] í „Læst“ stöðuna til að slökkva á leysernum.

Núna er slökkt á leysernum og pendúllinn er fastur aftur.

### ■ HANDVIRK HALLASTILLING

Í handvirkri hallastillingu er hægt að stilla halla með Multicross 3D/4D 18V MAX.

Þetta þýðir að leyserlínurnar verða birtar með pendúllinn fastan. Það gefur þér tækifæri til að varpa hallalínunum undir horninu sem þú þarft.



- Gættu þess að pendúllásinn [03] sé í „Læst“ stöðunni.

- Kveiktu á leysernum með því að halda niðri aflhnappinum [A] í u.þ.b. 3 sekúndur.

Leyserlínurnar kvikna með pendúlinn fastan.

Núna er hægt að stilla leyserlínuna á þann halla sem þú vilt með því að halla tækinu.

### ATHUGASEMD

Leyserlínurnar eru ekki hallajafnaðar í handvirkri hallastillingu og viðvörunarþríhyrningurinn byrjar að blikka [H]! Til að minna á þetta blikkar leyserlínan stuttlega á 10 sekúndna fresti.

- Til að slökkva á leysernum í handvirkri hallastillingu þarf að halda niðri aflhnappinum [A] aftur í 3 sekúndur eða færa pendúllásinn [03] í stöðuna „Ólæst“ og til baka í stöðuna „Læst“.

### ■ VAL Á LÁRÉTTUM OG LÓDRÉTTUM LÍNUM

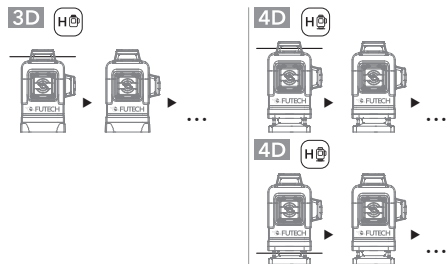
Stundum er ekki þörf á öllum leyserlínum og þá er gagnlegt að hafa bara kveikt á þeim sem þarf að nota. Þess vegna er hægt að velja um að slökkva eða kveikja á tilteknum leyserlínum eftir þörfum.

Ef slökkt er á öllum leyserlínunum mun viðvörunarþríhyrningurinn [H] blikka hratt og leysertækið pípí á 10 sekúndna fresti.

Þegar unnið er í handvirkri hallastillingu

og leyserlína er kveikt mun viðvörunarþríhyrningurinn [H] blikka.

### — LÁRÉTTAR LÍNUR



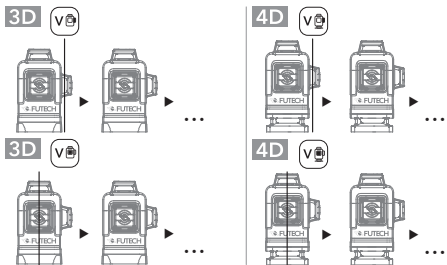
- Ýttu á hnappinn fyrir efri láréttar línu [F] til að kveikja á efri lárétta línunni.
- Ýttu á hnappinn fyrir neðri lárétta línu [G] til að kveikja á neðri lárétta línunni. (Eingöngu fyrir MC4D)

### ATHUGASEMD

Við ráðleggjum þér að stilla lárétta línuna í þinni vinnuhæð.



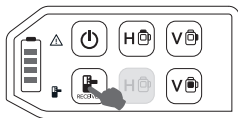
## — LÓÐRÉTTAR LEYSERLÍNUR



- Ýttu á hnappinn fyrir fremri lóðréttu línu [D] til að kveikja á fremri lóðréttu línunni.
- Ýttu á hnappinn fyrir hliðar lóðréttu línu [D] til að kveikja á hliðar lóðréttu línunni.

## ■ MÓTTÖKUSTILLING

Ef vinnustaðurinn er mjög bjartur, t.d. utandyra í sól, getur verið nauðsynlegt að nota leysermóttakarann.



- Ýttu á hnappinn fyrir móttökustillingu [C] til að kveikja á móttökustillingu.

Móttökuljósið [I] lýsir þegar kveikt er á þessari stillingu. Núna getur leysermóttakarinn skynjað leyserlínur.

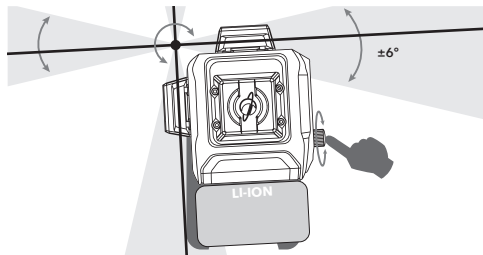
- Ýttu aftur á hnappinn fyrir móttökustillingu [C] til að slökkva á móttökustillingu.

## ATHUGASEMD



Öll Futech leysertæki nota 10Khz tíðni í móttökustillingu. Eingöngu er hægt að nota móttakara sem geta skynjað leyserlínur við 10KHz.

## FÍNSTILLING

Hægt er að snúa stillihjólinu [05] til að stilla lóðréttu leyserlínurnar á réttan stað. Leyserinn mun snúast í kringum kross yfir tvær lóðréttar línur. Hættu að snúa stillihjólinu [05] þegar þú finnur fyrir bremsunni.



## TÆKNILÝSINGAR

	036.3DG MC3D 18V MAX	036.4DG MC4D 18V MAX
Sýnileiki		
Nákvæmni	± 2mm / 10m	± 2mm / 10m
Leyserlínur	Láréttar: 1x 360° Lóðréttar: 2x 360°	Láréttar: 2x 360° Lóðréttar: 2x 360°
Drægi með móttakara	allt að 70 m	allt að 70 m
Mörk hallajöfnunar	± 3,5°	± 3,5°
Hallajöfnun	Með pendúl	Með pendúl
Mæling í halla	Handvirk (með pendúllás)	Handvirk (með pendúllás)
Skrúfgangur fyrir þrífót	1/4" og 5/8"	1/4" og 5/8"
Bylgjulengd leysers	505nm - 525nm, <1mW	505nm - 525nm, <1mW
Flokkun leysers	Flokkur 2	Flokkur 2
Aflgjafi	18V rafhlöðupakki / USB-C millistykki	18V rafhlöðupakki / USB-C millistykki
Verndarflokkur	IP54	IP54
Máls (l x b x h)	145 x 116 x 149 mm	145 x 116 x 168 mm
Þyngd	0,500 kg	0,500 kg
Hitastig við notkun	-10 °C ~ +40 °C	-10 °C ~ +40 °C
Hitastig við geymslu	-20 °C ~ +70 °C	-20 °C ~ +70 °C





## **MILLISTYKKI FYRIR RAFHLÖÐU**

---

Millistykki fyrir rafhlöðu eru nauðsynleg til að nota leysertækið með 18V rafhlöðu.

Hægt að nota með Bosch: Art. H036.BOS

Hægt að nota með Dewalt: Art. H036.DEW

Hægt að nota með Festool: Art. H036.FES

Hægt að nota með Hikoki: Art. H036.HIK

Hægt að nota með Makita: Art. H036.MAK

Hægt að nota með Metabo: Art. H036.MET

Hægt að nota með Milwaukee: Art.  
H036.MIL

Öll millistykki fyrir rafhlöðu eru seld sér.





## **DECLARATION OF CONFORMITY**

Futech (Belgium) declares under its own responsibility that this device:

- 036.3DR, MULTICROSS 3D 18V MAX
- 036.4DR, MULTICROSS 3D 18V MAX

is in conformity with the standards

EMC DIRECTIVE 2014/30/EU:  
- EN IEC 61326-1: 2021

Lier, Belgium,  
April, 2024  
Patrick WaÛters

A handwritten signature in black ink, appearing to read 'Patrick WaÛters', is written over a faint, larger version of the signature.

# HANDBÓK NOTANDA

Önnur tungumál:



DA DANSK

---



DE DEUTSCH

---



ES ESPAÑOL

---



ET EESTI KEEL

---



FI SUOMEN KIELI

---



FR FRANÇAIS

---



IS ÍSLENSKA

---



IT ITALIANO

---



NL NEDERLANDS

---



NO NORSK

---



PT PORTUGUÊS

---



SL SLOVENŠČINA

---



SV SVENSKA

---



Facebook  
@futechtools



LinkedIn  
futechtools



World Wide Web  
futech-tools.com



YouTube  
@futechtools