

HANDLEIDING

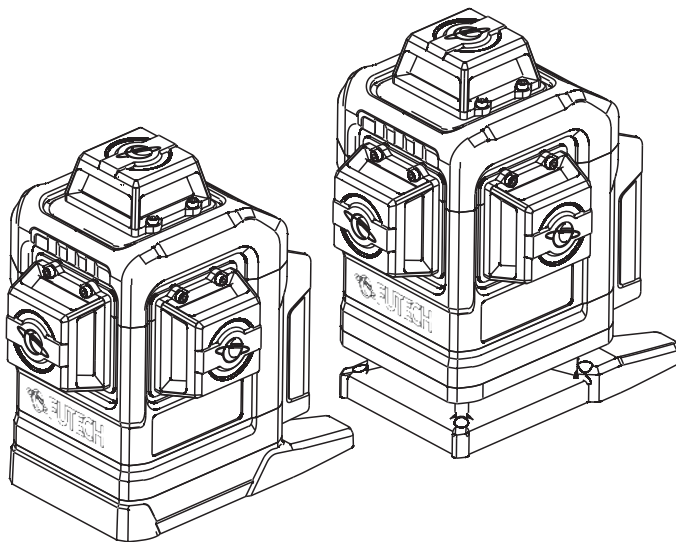
NL NEDERLANDS

036.3DG MULTICROSS 3D 18V MAX GROEN

036.4DG MULTICROSS 4D 18V MAX GROEN

Een handleiding
in uw taal?

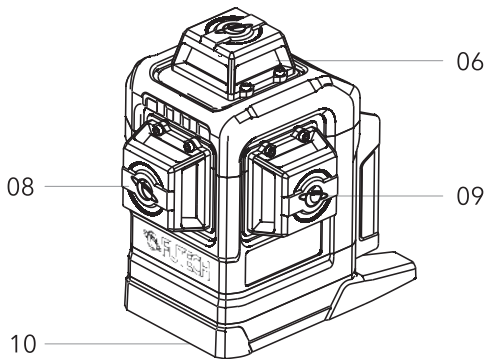
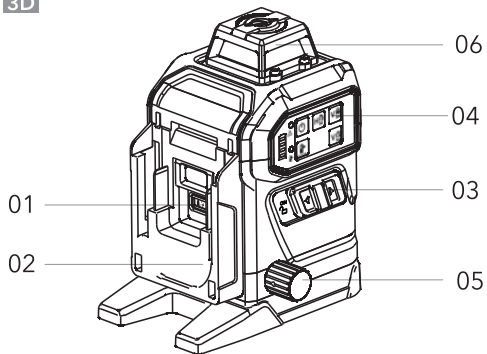
Kijk op de achterkant



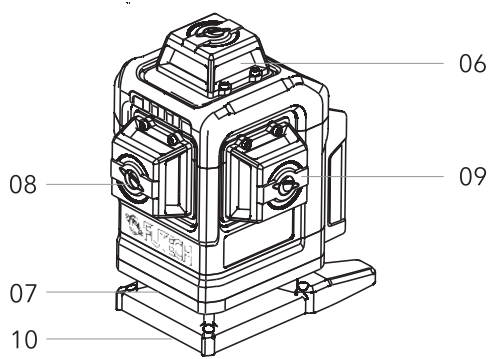
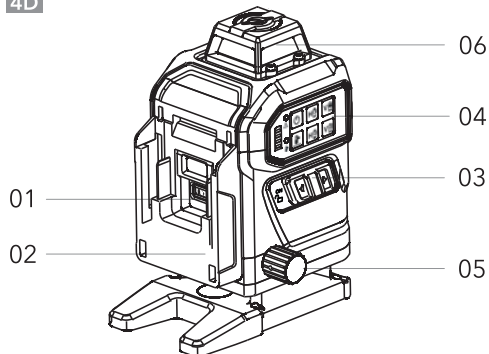
FUTECH
futech-tools.com

OVERZICHT

3D



4D

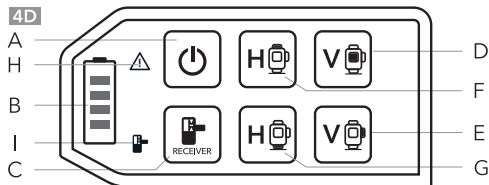
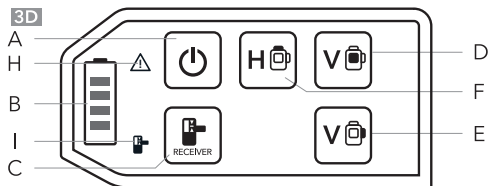


■ BEHUIZING

- 01 USB-laadpoort Type-C
- 02 Batterij-adapter
- 03 Aan/uit-knop / pendelvergrendeling
- 04 Toetsenpaneel
- 05 Draaiknop fijnafstelling
- 06 Bovenste horizontale laserlijn
- 07 Onderste horizontale laserlijn
- 08 Verticale laserlijn vooraan
- 09 Verticale laserlijn opzij
- 10 Schroefdraad statief 1/4" en 5/8"

■ TOETSENpaneel

- A Stroomknop
- B Batterij-indicatie
- C Ontvangermodusknop
- D Knop verticale laserlijn vooraan
- E Knop verticale laserlijn opzij
- F Knop bovenste horizontale laserlijn
- G Knop onderste horizontale laserlijn
- H Waarschuwingsdriehoek
- I Ontvangerlichtje



VEILIGHEID

Lees de veiligheidsinstructies in het aparte boekje dat meegeleverd wordt met het apparaat.

LASERSTRALING - Klasse 2 laserproduct. - Kijk niet in de straal

BATTERIJ

■ VERSCHILLENDE BATTERIJTYPES

Dit apparaat werkt met 18V batterijen van de volgende merken:

- Bosch
- Dewalt
- Festool
- Hikoki
- Makita
- Metabo
- Milwaukee

OPMERKING

Bij een spanning onder 14V werkt het apparaat niet meer. De batterij-indicatie [B] toont de resterende hoeveelheid stroom in de batterij tot het minimumniveau van 14 V is bereikt.

■ BATTERIJ AANSLUITEN

Verwijder alle stof en zand voor u de 18V batterij aansluit.

- Gebruik de juiste batterij-adapter [02] voor het apparaat. Als u een klik hoort, betekent dit dat de adapter correct geplaatst is.
- Schuif de overeenkomstige batterij in de batterij-adapter [02].

■ KABEL AANSLUITEN

Dit apparaat kan ook gebruikt worden met een USB-kabel Type-C aangesloten op de USB-poort Type-C [01].

Gebruik enkel de stroomadapter van de fabrikant.

BELANGRIJK

De stroomadapter dient enkel om de laser te gebruiken zonder batterij. Gebruik deze adapter niet om de 18V batterijen te laden.

EERSTE GEBRUIK

- Verwijder elke beschermfolie.
- Gebruik enkel een 18V batterij met de juiste adapter.



GEBRUIK

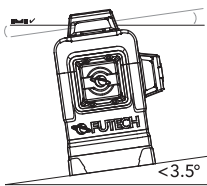
■ ZELFNIVELLERINGSMODUS



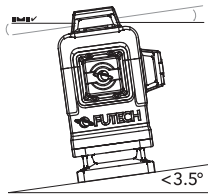
- Zet de pendelvergrendeling [03] in de 'Unlock'-stand om de pendel te ontgrendelen en activeer de laser.

Nu kan de laser zichzelf nivelleren.

3D

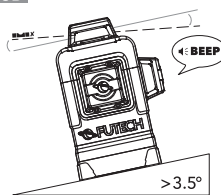


4D

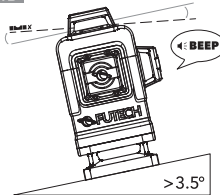


Het apparaat kan zelfnivelleren binnen een marge van ongeveer $3,5^\circ$. Plaats het apparaat niet op een helling groter dan deze limiet.

3D



4D



Bij een helling groter dan $3,5^\circ$ zullen de laserlijnen snel knippen en begint de laser te blieden.

- Zet de pendelvergrendeling [03] in de 'lock'-stand om de laser uit te schakelen.

Nu is de laser uitgeschakeld en is de pendel opnieuw vergrendeld.

■ MODUS MANUELE HELLING

In de modus manuele helling kunt u hellingen instellen met de Multicross 3D/4D 18V MAX.

De laserlijnen worden dan geprojecteerd met de pendel vergrendeld. Zo kunt u hellende lijnen projecteren in de gewenste hoek.



- Zorg ervoor dat de pendelvergrendeling [03] in

de 'lock'-stand is.

- Hou de stroomknop [A] ongeveer 3 seconden ingedrukt om de laser te activeren.

De laserlijnen worden geactiveerd met de pendel vergrendeld.

Nu kan de laserlijn in de gewenste helling ingesteld worden door het apparaat dienovereenkomstig te kantelen.

OPMERKING

De laserlijnen zijn niet waterpas in de modus manuele helling. De waarschuwingsdriehoek [H] begint te knippen! De laserlijn zal om de 10 seconden knippen om u hieraan te herinneren.

- Om de laser uit te schakelen in de modus manuele helling: hou de stroomknop [A] opnieuw 3 seconden ingedrukt of zet de pendelvergrendeling [03] in de 'unlock'-stand en terug in de 'lock'-stand.

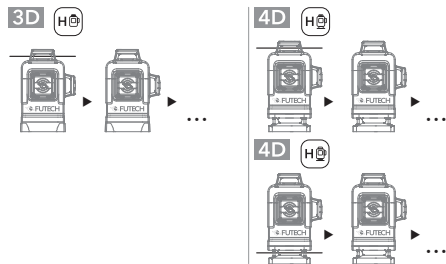
■ HORIZONTALE EN VERTICALE LIJNEN KIEZEN

Soms is het niet nodig om alle laserlijnen te kiezen en kan het handig zijn om enkel de nodige lijnen te activeren. Daarom is er de mogelijkheid om specifieke laserlijnen te deactiveren of activeren.

Als alle laserlijnen uitgeschakeld zijn, knippert de waarschuwingsdriehoek [H] snel en blijft de laser om de 10 seconden.

In de modus manuele helling en met een actieve laserlijn knippert de waarschuwingsdriehoek [H].

— HORIZONTALE LIJNEN



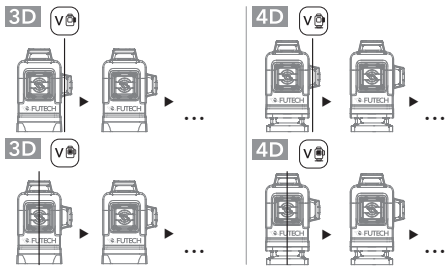
- Druk op de knop bovenste horizontale lijnen [F] om de bovenste horizontale lijn te activeren.
- Druk op de knop onderste horizontale laserlijn [G] om de onderste laserlijn te activeren. (Enkel voor MC4D)

OPMERKING

We raden aan om de horizontale lijn op werkhoogte in te stellen

■ VERTICALE LASERLIJNEN





- Druk op de knop verticale laserlijn vooran [D] om de verticale laserlijn vooran te activeren.
- Druk op de knop verticale laserlijn opzij [E] om de verticale laserlijn opzij te activeren.

■ ONTVANGERMODUS

Op een heldere werkplaats, zoals buiten in de zon, kan de laserontvanger van pas komen.



- Druk op de ontvangermodusknop [C] om de ontvangermodus in te schakelen.

Zodra deze modus is geactiveerd, licht het

ontvangerlichtje [I] op. Nu kunnen de laserlijnen gedetecteerd worden door de laserontvanger.

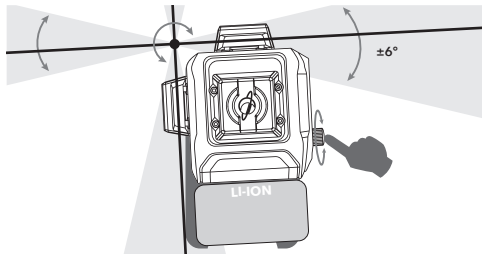
- Druk opnieuw op de ontvangermodusknop [C] om de ontvangermodus uit te schakelen.

OPMERKING



Alle Futech-lasers gebruiken een frequentie van 10 KHz in ontvangermodus. Enkel ontvangers die laserlijnen aan 10 KHz kunnen detecteren, zijn compatibel.

FIJNAFSTELLING

U kunt de draaiknop voor de fijnafstelling [05] draaien om de verticale laserlijnen op de juiste plaats te krijgen. De laser zal draaien rond de kruising van twee verticale lijnen. Stop met draaien aan de fijnafstellingsknop [05] zodra u de rem voelt.



TECHNISCHE GEGEVENS

	036.3DG MC3D 18V MAX	036.4DG MC4D 18V MAX
Zichtbaarheid		
Nauwkeurigheid	± 2 mm / 10 m	± 2 mm / 10 m
Laserlijnen	Horizontaal: 1 x 360° Verticaal: 2 x 360°	Horizontaal: 2 x 360° Verticaal: 2 x 360°
Bereik met ontvanger	tot 70 m	tot 70 m
Zelfnivellerend bereik	± 3,5°	± 3,5°
Nivellering	Pendelnivellering	Pendelnivellering
Hellingsfunctie	Manueel (via pendelblokkering)	Manueel (via pendelblokkering)
Schroefdraad statief	1/4" & 5/8"	1/4" & 5/8"
Golflengte laser	505 nm - 525 nm, < 1 mW	505 nm - 525 nm, < 1 mW
Laserklasse	Klasse 2	Klasse 2
Voeding	18V batterijpack / USB-C-adapter	18V batterijpack / USB-C-adapter
Bescherming	IP54	IP54
Afmetingen (L x B x H)	145 x 116 x 149 mm	145 x 116 x 168 mm
Gewicht	0,500 kg	0,500 kg
Werkings temperatuur	-10 °C ~ +40 °C	-10 °C ~ +40 °C
Opslagtemperatuur	-20 °C ~ +70 °C	-20 °C ~ +70 °C



BATTERIJ-ADAPTERS

Batterij-adapters zijn nodig om de laser te gebruiken met een 18V batterij.

Compatibel met Bosch:	Art. H036.BOS
Compatibel met Dewalt:	Art. H036.DEW
Compatibel met Festool:	Art. H036.FES
Compatibel met Hikoki:	Art. H036.HIK
Compatibel met Makita:	Art. H036.MAK
Compatibel met Metabo:	Art. H036.MET
Compatibel met Milwaukee:	Art. H036.MIL

Alle batterij-adapters worden apart verkocht.

OPMERKINGEN





CONFORMITEITSATTEST

Futech (België) verklaart op zijn eigen verantwoordelijkheid dat dit apparaat:

- 036.3DR, MULTICROSS 3D 18V MAX
- 036.4DR, MULTICROSS 3D 18V MAX

voldoet aan de normen

EMC-RICHTLIJN 2014/30/EU:

- EN IEC 61326-1: 2021

Lier, België,
april 2024
Patrick Waüters

A handwritten signature in black ink, appearing to read 'Patrick Waüters', is located in the bottom right corner of the document.

GEBRUIKSHANDLEIDING

andere talen:



DA DANSK



DE DEUTSCH



ES ESPAÑOL



ET EESTI KEEL



FI SUOMEN KIELI



FR FRANÇAIS



IS ÍSLENSKA



IT ITALIANO



NL NEDERLANDS



NO NORSK



PT PORTUGUÊS



SL SLOVENŠČINA



SV SVENSKA



Facebook
@futechtools



LinkedIn
futechtools



World Wide Web
futech-tools.com



YouTube
@futechtools