

BRUKS- ANVISNING

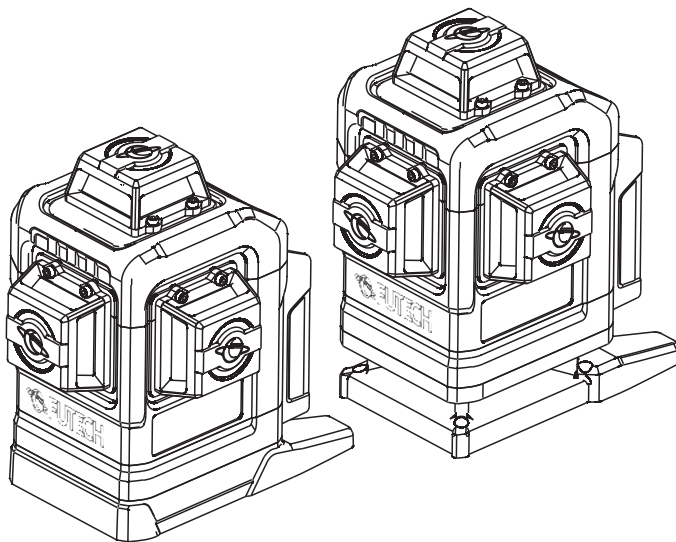
036.3DG MULTICROSS 3D 18V MAX GRØNN

036.4DG MULTICROSS 4D 18V MAX GRØNN

NO NORSK

Bruksanvisning
på ditt språk?

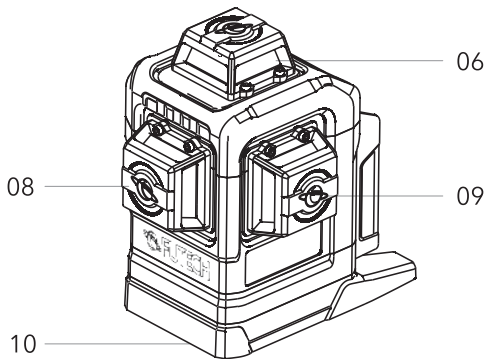
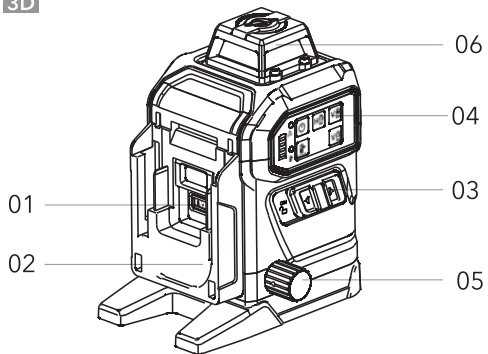
Se baksiden



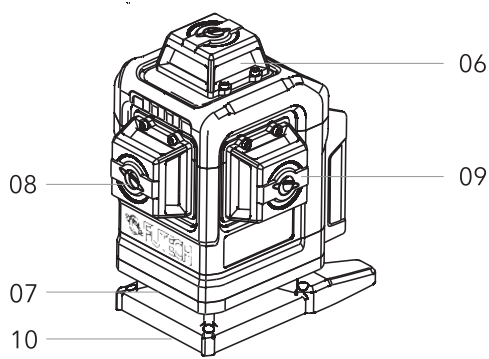
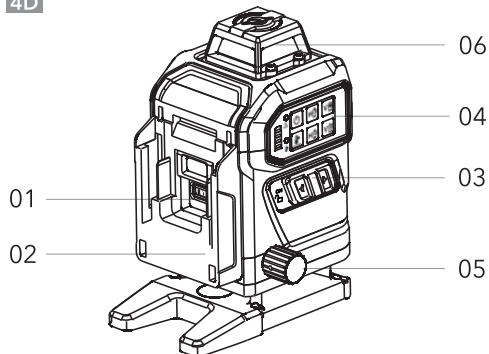
FUTECH
futech-tools.com

OVERSIKT

3D



4D

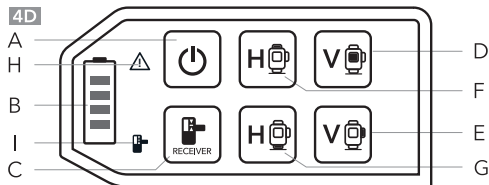
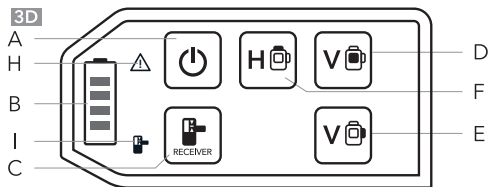


■ KAPSLING

- 01 USB type-C-ladekontakt
- 02 Batteriadapter
- 03 Av/på-bryter/pendel-lås
- 04 Tastatur
- 05 Finjusteringsbryter
- 06 Øvre horisontale laserlinje
- 07 Nedre horisontale laserlinje
- 08 Fremre vertikale laserlinje
- 09 Sideplasserte vertikale laserlinje
- 10 1/4" og 5/8" stativgjenger

■ TASTATUR

- A Av/på-knapp
B Batteri-indikator
C Knapp for mottakermodus
D Knapp for fremre vertikale laserlinje
E Knapp for sideplasserte vertikale laserlinje
F Knapp for øvre horisontale laserlinje
G Knapp for nedre horisontale laserlinje
H Varseltrekant
I Mottakerindikator



SIKKERHET

Les gjennom sikkerhetsinstruksjonene i heftet vedlagt enheten.

LASERSTRÅLING - produkt i laserklasse 2 - ikke se inn i strålen

BATTERI

■ FORSKJELLIGE BATTERITYPER

Denne enheten er kompatibel med 18 V-batterier fra følgende merker:

- Bosch
- Dewalt
- Festool
- Hikoki
- Makita
- Metabo
- Milwaukee

MERK

Hvis spenningen faller under 14 V, fungerer ikke enheten lenger. Batteri-indikatoren [B] viser hvor mye effekt som er igjen i batteriet fram til det når minstenivået på 14 V.

■ BATTERITILKOBLING

Før du kobler til 18 V-batteriet, må du fjerne støv og sand.

- Sett riktig batteriadapter [02] på enheten. Adapteren sitter riktig på plass når du hører en klukkelyd.
- Skyv riktig batteri inn på batteriadapteren [02].

■ KABLET TILKOBLING

Enheden kan også brukes med en USB type-C-kabel plugget inn i USB type-C-kontakten [01].

Bruk bare strømadapteren som er levert av produsenten.

VIKTIG

Strømadapteren skal bare brukes når laserenheten er uten batteri. Ikke bruk denne strømadapteren til å lade opp 18 V-batteriene.

FØRSTE GANGS BRUK

- Ta av eventuelle beskyttelsesfolier.
- Bruk bare et 18 V-batteri med riktig adapter.



BRUK

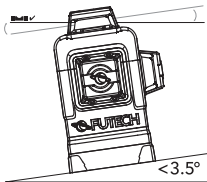
■ SELVNIVELLERENDE MODUS



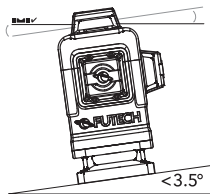
- Skyv pendel-låsen [03] til ulåst posisjon for å låse opp pendelen og slå på laseren.

Nå er laseren i stand til å nivellere seg selv.

3D

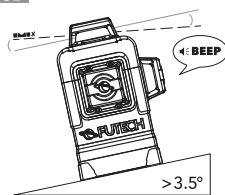


4D

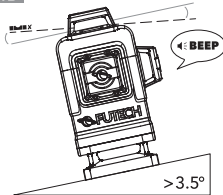


Enheten kan selvnivellerende innenfor en rekkevidde på omtrent $3,5^\circ$. Påse at instrumentet ikke står på et underlag som heller mer enn dette.

3D



4D



Hvis underlaget heller med over $3,5^\circ$, vil laserlinjene blinke fort og så begynner laseren å pipe.

- For å slå av laseren må du sette pendel-låsen [03] i låst posisjon.

Nå er laseren slått av og pendelen låst igjen.

■ MANUELL VINKELMODUS

Når Multicross 3D/4D 18V MAX er i manuell vinkelmodus, kan du angi vinkler for laseren.

Dette betyr at laserlinjene stråles ut med pendelen låst. Det har du mulighet til å stråle ut skrå linjer med ønsket vinkel.



- Påse at pendel-låsen [03] står i låst posisjon.
- Slå på laseren ved å holde inne av/på-knappen [A] i ca. 3 sekunder.

Laserlinjene slår seg på med pendelen låst.

Nå kan du stille inn laserlinjen med ønsket vinkel ved å skråstille enheten tilsvarende.

MERK

Laserlinjene nivelleres ikke når du bruker manuell vinkelmodus. Derfor begynner varseltrekanten [H] å blinke! Linjene blinker kort hvert 10. sekund som påminnelse.

- For å slå av laseren i manuell vinkelmodus må du holde inne av/på-knappen [A] igjen i 3 sekunder eller flytte pendel-låsen [03] til ulåst posisjon og så tilbake til låst posisjon igjen.

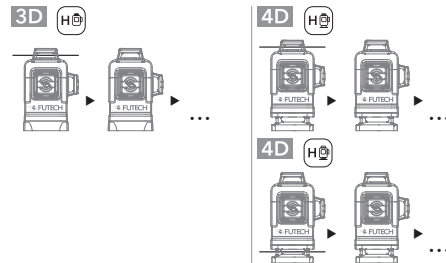
■ VELGE HORIZONTALA OG VERTIKALE LINJER

Iblant trenger du ikke alle laserlinjene. Da kan det være nyttig å bare aktivere dem som du faktisk trenger. Det er derfor mulig å deaktivere eller aktivere bestemte laserlinjer etter behov.

Hvis alle laserlinjene er slått av, blinker varseltrekanten [H] med jevn hastighet, og laseren avgir en pipelyd hvert 10. sekund.

Når du bruker manuell vinkelmodus og laserlinjen er aktivert, blinker varseltrekanten [H].

— HORIZONTALA LINJER



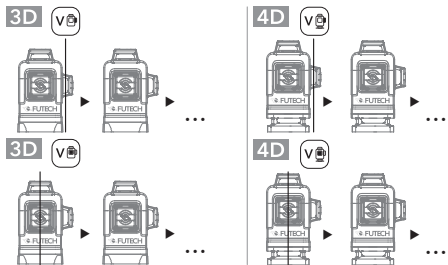
- Trykk på knappen for øvre horisontale linjer [F] for å aktivere den øvre horisontale linjen.
- Trykk på knappen for nedre horisontale laserlinje [G] for å aktivere den nedre laserlinjen. (Bare for MC4D)

MERK

Vi anbefaler å aktivere den horisontale linjen på arbeidshøyden din.



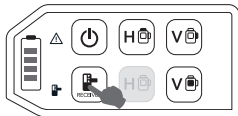
— VERTIKALE LASERLINJER



- Trykk på knappen for fremre vertikale laserlinje [D] for å aktivere den fremre vertikale laserlinjen.
- Trykk på knappen for sideplasserte vertikale laserlinje [D] for å aktivere den sideplasserte vertikale laserlinjen.

■ MOTTAKERMODUS

Hvis arbeidsområdet er kraftig opplyst, f.eks. i sola utendørs, kan du bli nødt til å bruke lasermottaker.



- Trykk på knappen for mottakermodus [C] for å

slå på mottakermodus.

Når denne modusen er aktivert, lyser mottakerindikatoren [I]. Nå kan laserlinjene detekteres av lasermottakeren.

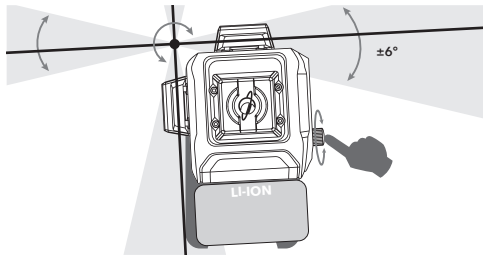
- Trykk på knappen for mottakermodus [C] en gang til for å slå av mottakermodus.

MERK



Alle Futech-lasere bruker 10 KHz som frekvens i mottakermodus. Det er bare mottakere som kan detektere laserlinjer på 10 KHz, som er compatible.

FINJUSTERING

Du kan vri på finjusteringsbryteren [05] for å sette de vertikale laserlinjene på riktig sted. Laseren roterer rundt krysset mellom de to vertikale linjene. Når du kjenner bremsen, må du slutte å vri på finjusteringsbryteren [05].



TEKNISKE DATA

	036.3DG MC3D 18V MAX	036.4DG MC4D 18V MAX
Synlighet		
Nøyaktighet	± 2 mm / 10 m	± 2 mm / 10 m
Laserlinjer	Horisontalt: 1x 360° Vertikalt: 2x 360°	Horisontalt: 2x 360° Vertikalt: 2x 360°
Rekkevidde med mottaker	Opp til 70 m	Opp til 70 m
Nivelleringsrekkevidde	± 3,5°	± 3,5°
Nivellering	Pendelnivellering	Pendelnivellering
Vinkelfunksjon	Manuell (med pendel-lås)	Manuell (med pendel-lås)
Stativgjenger	1/4" og 5/8"	1/4" og 5/8"
Laserbølgelengde	505 nm-525 nm, <1 mW	505 nm-525 nm, <1 mW
Laserklassifisering	Klasse 2	Klasse 2
Strømforsyning	18 V batteripakke / USB-C-adapter	18 V batteripakke / USB-C-adapter
Kapslingsgrad	IP54	IP54
Mål (l x b x h)	145 x 116 x 149 mm	145 x 116 x 168 mm
Vekt	0,500 kg	0,500 kg
Driftstemperatur	-10 °C ~ +40 °C	-10 °C ~ +40 °C
Lagringstemperatur	-20 °C ~ +70 °C	-20 °C ~ +70 °C



BATTERIADAPTERE

Batteriadaptere er påkrevd for å bruke laseren med et 18 V-batteri.

Kompatibel med Bosch:	Art. H036.BOS
Kompatibel med Dewalt:	Art. H036.DEW
Kompatibel med Festool:	Art. H036.FES
Kompatibel med Hikoki:	Art. H036.HIK
Kompatibel med Makita:	Art. H036.MAK
Kompatibel med Metabo:	Art. H036.MET
Kompatibel med Milwaukee:	Art. H036.MIL

Alle batteriadaptere selges separat.





DECLARATION OF CONFORMITY

Futech (Belgium) declares under its own responsibility that this device:

- 036.3DR, MULTICROSS 3D 18V MAX
- 036.4DR, MULTICROSS 3D 18V MAX

is in conformity with the standards

EMC DIRECTIVE 2014/30/EU:
- EN IEC 61326-1: 2021

Lier, Belgium,
April, 2024
Patrick WaÛters

A handwritten signature in black ink, appearing to read 'Patrick WaÛters', is written over a faint, larger version of the signature.

BRUKSANVISNING

andre språk:



DA DANSK



DE DEUTSCH



ES ESPAÑOL



ET EESTI KEEL



FI SUOMEN KIELI



FR FRANÇAIS



IS ÍSLENSKA



IT ITALIANO



NL NEDERLANDS



NO NORSK



PT PORTUGUÊS



SL SLOVENŠČINA



SV SVENSKA



Facebook
@futechtools



LinkedIn
futechtools



World Wide Web
futech-tools.com



YouTube
@futechtools