

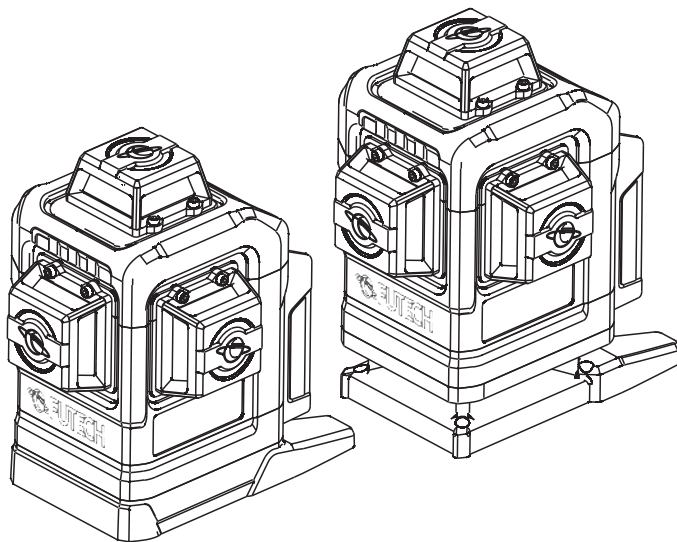
BRUKSANVISNING

SV SVENSKA

036.3DG MULTICROSS 3D 18V MAX GRÖN
036.4DG MULTICROSS 4D 18V MAX GRÖN

Bruksanvisning
på ditt språk?

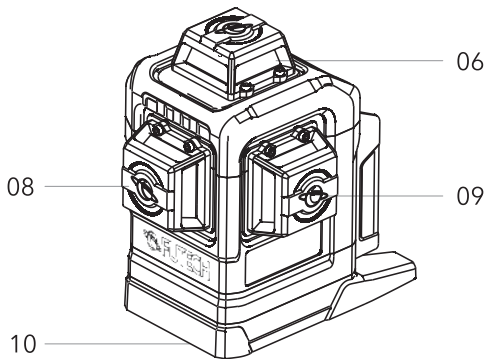
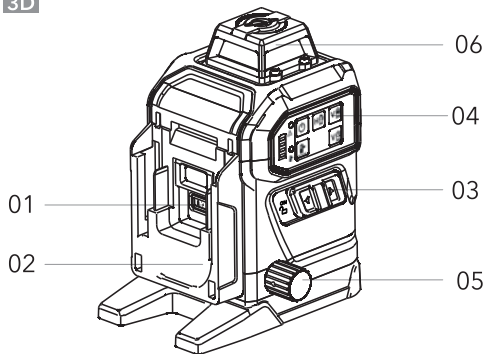
Se omslagets baksida



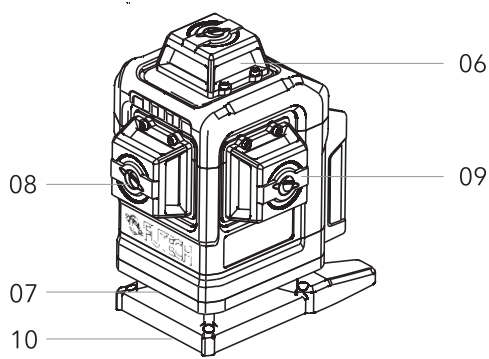
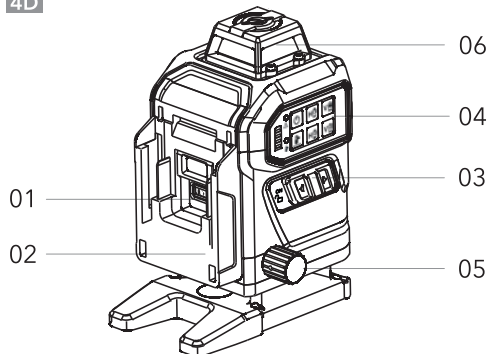
FUTECH
futech-tools.com

ÖVERSIKT

3D



4D

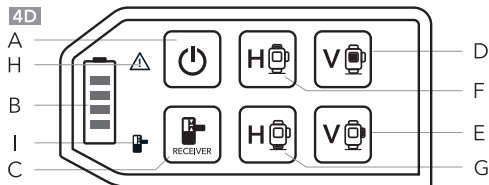
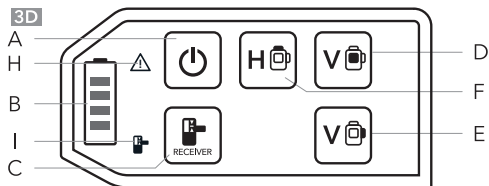


■ HÖLJE

- 01 Laddningsport USB typ C
- 02 Batteriadapter
- 03 Strömknapp / Pendellås
- 04 Knappsats
- 05 Vred för finjustering
- 06 Övre horisontell laserlinje
- 07 Nedre horisontell laserlinje
- 08 Främre vertikal laserlinje
- 09 Vertikal laserlinje på sidan
- 10 Stativgänga på 1/4" och 5/8"

■ KNAPPSATS

- A Strömknapp
- B Batteriindikator
- C Knapp för mottagarläge
- D Knapp för främre vertikal laserlinje
- E Knapp för vertikal laserlinje på sidan
- F Knapp för övre horisontell laserlinje
- G Knapp för nedre horisontell laserlinje
- H Varningstriangel
- I Mottagarindikator



SÄKERHET

Läs säkerhetsinstruktionerna i den separata broschyren som medföljer enheten.

LASERSTRÅLNING - Laserprodukt av klass 2. -
Titta inte in i strålen

BATTERI

■ OLIKA BATTERITYPER

Den här enheten fungerar med 18 V-batterier av följande varumärken:

- Bosch
- Dewalt
- Festool
- Hikoki
- Makita
- Metabo
- Milwaukee

OBS!

Om spänningen sjunker under 14 V stängs enheten av. Batteriindikatorn [B] visar hur mycket effekt som kvarstår i batteriet innan minimivån på 14 V nås.

■ BATTERIANSLUTNING

Innan du ansluter 18 V-batteriet ska du ta bort allt damm och all sand.

- Placera rätt batteriadapter [02] på enheten. Adaptern har monterats korrekt när du hör ett klick.
- Skjut på motsvarande batteri på batteriadaptern [02].

■ KABELANSLUTNING

Den här enheten kan även användas med en USB C-kabel som ansluts till USB C-porten [01].

Använd endast strömadaptern som tillhandahålls av tillverkaren.

VIKTIGT

Strömadaptern ska endast användas med laserenheten utan batteri. Använd inte strömadaptern för att ladda 18 V-batterierna.

ANVÄNDNING FÖR FÖRSTA GÅNGEN

- Ta bort eventuella skyddsfilmerna.
- Använd endast ett 18 V-batteri med rätt adapter.



ANVÄNDNING

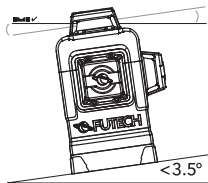
■ SJÄLVNIVELLERINGSLÄGE



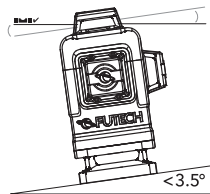
- Flytta pendellåset [03] till det olåsta läget för att låsa upp pendeln och starta lasern.

Nu kan lasern nivellera sig automatiskt.

3D

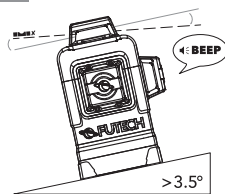


4D

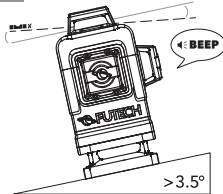


Enheten kan självnivellera sig inom ett område på cirka $3,5^\circ$. Se till att instrumentet inte är placerat på en lutning som är större än den gränsen.

3D



4D



Om lutningen överstiger $3,5^\circ$ kommer laserlinjerna att blinka snabbt och lasern börjar att pipa.

- Flytta pendellåset [03] till det låsta läget för att stänga av lasern.

Nu är lasern avstängd och pendeln är låst igen.

■ MANUELLT LUTNINGSLÄGE

I manuellt lutningsläge kan du ställa in lutningar med Multicross 3D/4D 18V MAX.

Det innebär att laserlinjerna projiceras med pendeln låst. Det gör det möjligt att projicera lutande linjer under nödvändig vinkel.



- Se till att pendellåset [03] är i det låsta läget.
- Stäng av lasern genom att hålla strömknappen [A] intryckt i cirka tre sekunder.

Laserlinjerna startas med pendeln låst.

Nu kan laserlinjen ställas in på önskad lutning genom att du lutar enheten korrekt.

OBS!

Laserlinjerna nivelleras inte när du använder det manuella lutningsläget. Därför börjar varningstriangeln [H] att blinka. Laserlinjerna blinkar var tionde sekund för att påminna dig om detta.

- Om du vill stänga av lasern i manuellt lutningsläge håller du strömknappen [A] intryckt i tre sekunder igen, eller så flyttar du pendellåset [03] till det olåsta läget och sedan tillbaka till det låsta läget.

■ VÄLJ HORIZONTELLA OCH VERTIKALA LINJER

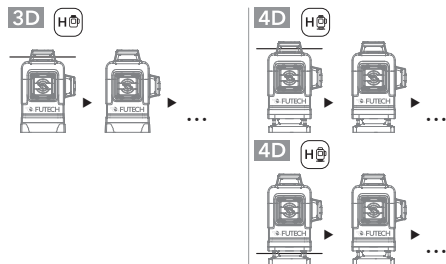
Ibland kanske du inte behöver alla laserlinjer, och då kan det vara användbart att endast aktivera dem du behöver. Därför kan du välja att

inaktivera eller aktivera specifika laserlinjer efter behov.

Om alla laserlinjer är avstängda blinkar varningstriangeln [H] snabbt och laser piper var tionde sekund.

Om en laserlinje aktiveras vid arbete i manuellt lutningsläge börjar varningstriangeln [H] att blinka.

— HORIZONTELLA LINJER



- Tryck på knappen för övre horisontell linje [F] för att aktivera den övre horisontella linjen.
- Tryck på knappen för nedre horisontell linje [G] för att aktivera den nedre laserlinjen. (Endast för MC4D)

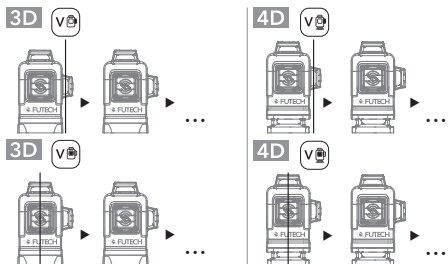
OBS!

Vi rekommenderar att den horisontella linjen



placeras i arbetshöjd.

— VERTIKALA LASERLINJER



- Tryck på knappen för främre vertikal laserlinje [D] för att aktivera den främre vertikala laserlinjen.
- Tryck på knappen för vertikal laserlinje på sidan [E] för att aktivera den vertikala laserlinjen på sidan.

■ MOTTAGARLÄGE

Om arbetsplatsens ljusförhållanden är mycket starka, till exempel utomhus i solljus, kan du behöva använda en lasermottagare.



- Tryck på knappen för mottagarläge [C] för att aktivera mottagarläget.

När det här läget är aktiverat tänds mottagarindikatorn [I]. Nu kan laserlinjer detekteras av lasermottagaren.

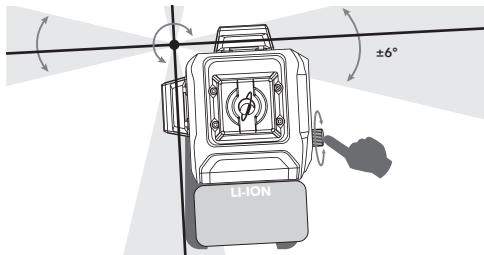
- Tryck på knappen för mottagarläge [C] igen för att stänga av mottagarläget.

OBS!



Alla Futech-lasrar använder frekvensen 10 kHz i mottagarläge. Endast mottagare som kan detektera laserlinjer vid 10 kHz är kompatibla.

FINJUSTERING

Du kan vrida på finjusteringsvredet [05] för att placera de vertikala laserlinjerna på rätt plats. Lasern roterar runt platsen där de två vertikala linjer korsas. När du känner ett motstånd ska du sluta vrida på finjusteringsvredet [05].



TEKNISKA SPECIFIKATIONER

	036.3DG MC3D 18V MAX	036.4DG MC4D 18V MAX
Synlighet		
Precision	±2 mm/10 m	±2 mm/10 m
Laserlinjer	Horisontella: 1x 360° Vertikala: 2x 360°	Horisontella: 2x 360° Vertikala: 2x 360°
Räckvidd med mottagare	upp till 70 m	upp till 70 m
Nivelleringsområde	±3,5°	±3,5°
Nivellering	Pendelnivellering	Pendelnivellering
Lutningsfunktion	Manuell (via pendellås)	Manuell (via pendellås)
Stativgänga	1/4" och 5/8"	1/4" och 5/8"
Laservåglängd	505-525 nm, <1 mW	505-525 nm, <1 mW
Laserklassifikation	Klass 2	Klass 2
Strömförsörjning	18 V-batteri / USB C-adapter	18 V-batteri / USB C-adapter
Kapslingsklass	IP54	IP54
Mått (l x b x h)	145 x 116 x 149 mm	145 x 116 x 168 mm
Vikt	0,500 kg	0,500 kg
Drifttemperatur	-10 till +40 °C	-10 till +40 °C
Förvaringstemperatur	-20 till +70 °C	-20 till +70 °C

BATTERIADAPTRAR

Batteriadapter behövs för att använda lasern med ett 18 V-batteri.

Kompatibel med Bosch:	Art. H036.BOS
Kompatibel med Dewalt:	Art. H036.DEW
Kompatibel med Festool:	Art. H036.FES
Kompatibel med Hikoki:	Art. H036.HIK
Kompatibel med Makita:	Art. H036.MAK
Kompatibel med Metabo:	Art. H036.MET
Kompatibel med Milwaukee:	Art. H036.MIL

Alla batteriadapter säljs separat.





FÖRSÄKRAN OM ÖVERENSSTÄMMEELSE

Futech (Belgien) försäkrar på sitt eget ansvar att den är enheten:

- 036.3DR, MULTICROSS 3D 18V MAX
- 036.4DR, MULTICROSS 3D 18V MAX

uppfyller standarderna

EMC-DIREKTIVET 2014/30/EU:
- EN IEC 61326-1: 2021

Lier, Belgien,
april 2024
Patrick Waüters









BRUKSANVISNING

andra språk:



DA DANSK



DE DEUTSCH



ES ESPAÑOL



ET EESTI KEEL



FI SUOMEN KIELI



FR FRANÇAIS



IS ÍSLENSKA



IT ITALIANO



NL NEDERLANDS



NO NORSK



PT PORTUGUÊS



SL SLOVENŠČINA



SV SVENSKA



Facebook
@futechtools



LinkedIn
futechtools



World Wide Web
futech-tools.com



YouTube
@futechtools